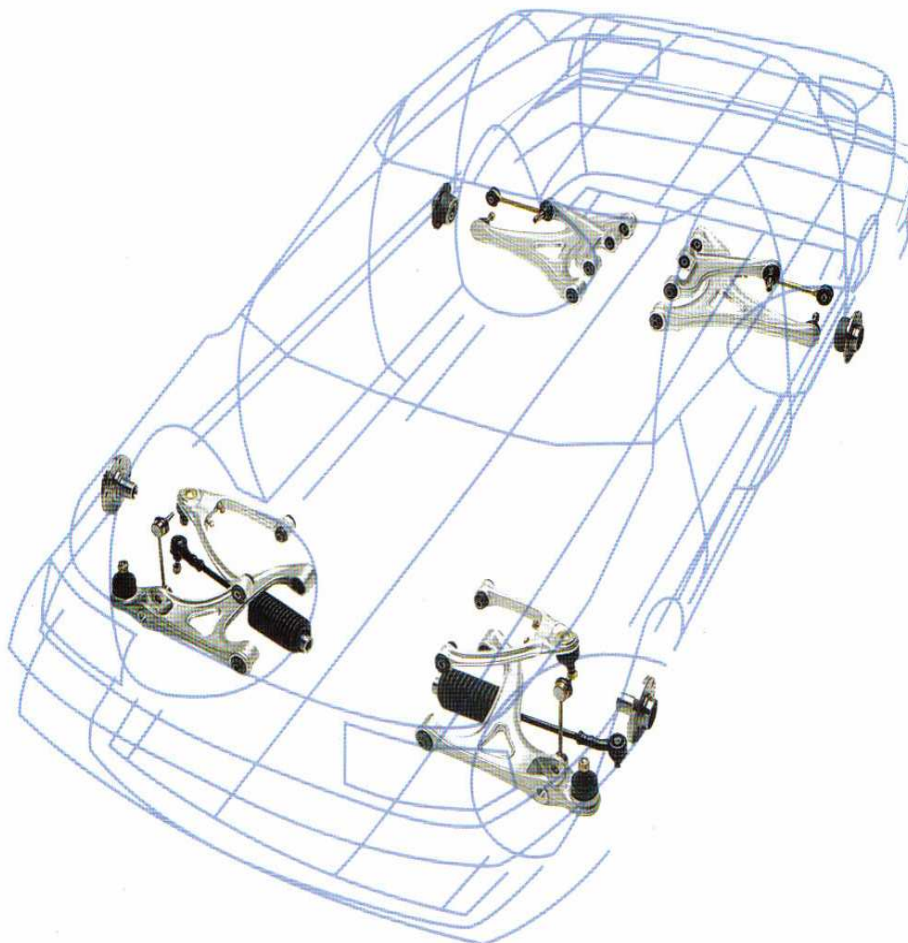




KATALOG

AVTOMOBILSKIH DELOV PODVOZJA

Ponudba Št. 09/06



KAZALO

PRODAJNI POGOJI.....	4
NOVI DELI.....	5
ALFA	6
AUDI.....	6
BMW.....	9
CITROEN.....	10
CHRYSLER.....	12
DAEWOO.....	12
DAIHATSU.....	13
FIAT.....	13
FORD.....	16
HONDA.....	19
HYUNDAI.....	20
IVECO.....	22
JEEP.....	22
KIA.....	22
LADA.....	23
LANCIA.....	23
LAND ROVER.....	24
MAZDA.....	24
MERCEDES.....	25
MITSUBISHI.....	27
NISSAN.....	28
OPEL.....	30
PEUGEOT.....	32
PONTIAC.....	35
RENAULT.....	35
ROVER.....	38
SEAT.....	39
SUBARU.....	40
SUZUKI.....	40
ŠKODA.....	41
TOYOTA.....	42
VOLKSWAGEN.....	42
VOLVO.....	46
ZASTAVA.....	47
OBNOVLJENI DELI.....	48
ALFA.....	48
AUDI.....	49
BMW.....	49
CHRYSLER.....	50
CITROEN.....	50
DAEWOO.....	50
DAIHATSU.....	51
FIAT.....	51
FORD.....	52

HONDA	52
HYUNDAI	52
IVECO.....	52
JAGUAR.....	52
JEEP	53
LANCIA.....	53
LAND ROVER	53
MAZDA	53
MERCEDES.....	53
MINI.....	54
NISSAN	54
OPEL.....	54
PEUGEOT.....	54
PONTIAC.....	55
PORSCHE.....	55
RENAULT	55
ROVER	56
SAAB	56
SEAT	56
SUBARU.....	56
SUZUKI	56
ŠKODA	56
TOYOTA	56
VOLKSWAGEN.....	57
VOLVO.....	57

PRODAJNI POGOJI

1. DELOVNI ČAS IN ODPREMA BLAGA

Delovni čas proizvodnje in izdaje blaga od ponedeljka do petka od 7.00 – do 16.00
- stroške pošiljanja blaga nad 20.000,00 sit neto dobavljenega blaga krije pošiljatelj (razen nekaterih izjem npr. obn. po vzorcu)

2. VRAČILO BLAGA

Napačno naročeno blago, ki je iz naše redne zaloge, sprejemamo nazaj izključno z našo odobritvijo in na vaše stroške dostave in z imenom osebe, ki je to odobrila.

Blago mora biti nevgrajeno in brez mehanskih poškodb.

V nasprotnem primeru vračila ne odobravamo!

V primeru vrnjenega blaga, od skupnega zneska odštejemo 20% vrednosti blaga, zaradi dodatno nastalih stroškov!

3. GARANCIJSKI POGOJI - PRIMER REKLAMACIJE

Vsi izdelki imajo garancijo eno leto brez omejitve kilometrov

- reklamirani izdelek mora biti strokovno vgrajen in brez mehanskih poškodb
- upravičeno reklamirani izdelek vam zamenjamo, izdamo dobropis ali vam vrnemo denar

4. DOSTAVA

Blago pošiljamo po pošti Slovenije, po Door to door, z našo dnevno dostavo ali po dogovoru.

5. Pridružujemo si pravico spreminjanja cen brez obvestila.

Za dodatne informacije in naročanje nas lahko pokličete ali pišete na :

01-75-90-150 tel. Proizvodnja in prodaja (Borut Prebil)
041-795-889 gsm.

01-75-90-152 tel. Proizvodnja in prodaja (Robert Tomšič)
051-386-410 gsm.

051-384-346 gsm. dnevna dostava (Janez Smolec)

e-mail: info@vargalant-horjul.si

Internet stran: www.vargalant-horjul.si

Naročila sprejemamo tudi po faksu na št. 01/75 90 155

NOVI DELI

KODA VARGA-LANT	O.E. KODA	OPIS IZDELKA
ALFA		
KONČNIKI VOLANA		
AL01001C	60608980	Končnik volana ALFA 145, 146 (10/ 94-02/01), 155 (02/92-) DESNI
AL01002C	60608979	Končnik volana ALFA 145, 146 (10/94-02/01), 155 (02/95-) LEVI
AL01003C	9947920	Končnik volana ALFA 147 (03/00-11/04), 156 (09/97-) DESNI
AL01004C	9947919	Končnik volana ALFA 147 (03/00-11/04), 156 (09/97-) LEVI
KONČNIKI STABILIZATORJA		
AL02001P	60625029	Končnik stabiliz. ALFA 147(03/01-11/04), 156 (09/97-) - PREDNJI
AL02002P	60613575	Končnik stabiliz. ALFA 147(03/01-11/04), 156 (09/97-) - ZADNJI
AL02001C		Končnik stabilizatorja ALFA 166 - PREDNJI
AL02002C		Končnik stabilizatorja ALFA 166 – ZADNJI DESNI
AL02003C		Končnik stabilizatorja ALFA 166 – ZADNJI LEVI
ZGLOBI VILIC		
AL03001C	60556032 60566661 82398170	Zglob vilice ALFA 164 - fi 13 mm ST.T.
AL03002C	60510360	Zglob vilice ALFA 164 - fi 15 mm N.T.
VZVODI KONČNIKA		
AL04001C	9947923	Vzvod končnika ALFA 147 (03/00-11/04), 156 (09/97-)
AL04003C	60507910 9945565	Vzvod končnika ALFA 164 servo volan (01/87-08/98)
AL04002C	9948297	Vzvod končnika ALFA 166 (09/98-)
ZADNJE POVEZAVE STABILIZATORJA		
AL54001C	60629903	Povezava zadnjega stabilizatorja ALFA 147 (03/00-11/04), 156 (09/97-)L=560mm
AL54002C	60652167 46802680	Povezava zadnjega stabilizatorja ALFA 147 (03/00-11/04), 156 (09/97-)L=592mm
AL54003C	60651935 60622623	Roka zadnjega stabilizatorja ALFA 147 (03/00-11/04), 156 (09/97-) DESNA
AL54004C	46802682	Roka zadnjega stabilizatorja ALFA 147 (03/00-11/04), 156 (09/97-) LEVA
ROKE - VILICE		
AL08001C	60657246 60651940	Vilica zgornja ALFA 147 (03/00-11/04), 156 (09/97-) DESNA
AL08002C	60657245 60651939	Vilica zgornja ALFA 147 (03/00-11/04), 156 (09/97-) LEVA
SILENT BLOKI – prednja prema		
AL05001C	60652465	Silent blok zgornje vilice ALFA 147 (03/00-11/04), 156 (09/97-)
AL52001C	-	Silent blok povezave zadnjega stabilizatorja ALFA 147(03/00-11/04), 156 (09/97-)
AL52002C	-	Silent blok povezave zadnjega stabilizatorja ALFA 147(03/00-11/04), 156 (09/97-) - FI 38 mm
AL52002C		Silent blok povezave zadnjega stabilizatorja (zadnja prema) ALFA 156 - FI 38
AL05002C	60620566	Silent blok spod. roke – prednji levi ALFA 147(03/00-11/04),156 (09/97-)
AL05006C	60620565	Silent blok sp. Roke - prednji desni ALFA 147(03/00-11/04),156 (09/97-)
AL05003C	-	Silent blok spod. roke - zadnji levi ALFA 147 (03/00-11/04), 156(09/97-)
AL05004C	-	Silent blok spod. roke -zadnji desni ALFA 147 (03/00-11/04),156(09/97-)
AL05005C	-	Silent blok spod. roke - zunanji ALFA 147 (03/00-11/04),156(09/97-)
AL05007C	60588842	Silent blok spod. Vilice – prednji ALFA 164 (01/87-08/98)
AL05008C	60588844 60588843	Silent blok spod. Vilice – zadnji ALFA 164 (01/87-08/98)
AUDI		
KONČNIKI VOLANA		
AU01002P AU01010C	811419812A 811419812B	Končnik volana AUDI 80-90 (08/82-07/95)
AU01009C	4D0419811A 4B0419811B	Končnik volana AUDI A4 (11/94-), A6 (08/97-), A8 (03/94-)

	4B0419811C	
AU01001C	443419812B 443419812D	Končnik volana AUDI 100 (08/82-), A6 (-12/97) - M16X1,5 DESNI
AU01002C	443419811B 443419811D	Končnik volana AUDI 100 (08/82-), A6 (-12/97) - M16X1,5 LEVI
AU01003C	4A0419812A	Končnik volana AUDI 100 (12/90-07/92) - M18X1,5 DESNI
AU01004C	4A0419811A	Končnik volana AUDI 100 (12/90-07/92) - M18X1,5 LEVI
AU01005C	1J0422812B 3A0422812B	Končnik volana AUDI A3 (09/96-09/97) L= 74mm DESNI
AU01006C	1J0422811B 3A0422811B	Končnik volana AUDI A3 (09/96-09/97) L= 74mm LEVI
AU01007C	1J0422812A 3A0422812A	Končnik volana AUDI A3 (10/97-06/03) L= 94mm DESNI
AU01008C	1J0422811A 3A0422811A	Končnik volana AUDI A3 (10/97-06/03) L= 94mm LEVI
VW01010C	1K0423812A	Končnik volana AUDI A3 (07/03-) DESNI
VW01011C	1K0423811A	Končnik volana AUDI A3 (07/03-) LEVI
		KONČNIKI STABILIZATORJA
AU02001C	1J0422315G 1J0422315H	Končnik stabilizatorja AUDI A3 (10/97- 06/03)
VW02003C	1K0411315D	Končnik stabilizatorja AUDI A3 (07/03-) PREDNJI
VW02004C	-	Končnik stabilizatorja AUDI A3 (07/03-) ZADNJI
AU02002P	-	Končnik stabilizat. AUDI A4 (11/94-), A6 (08/97-),A8 (03/94-) -Fe
AU02004C	4D0411317J 4D0411317G	Končnik stabilizat. AUDI A4 (11/94-), A6 (08/97-),A8 (03/94-) -Al
AU02005C	4D0411317K	Kon. stab. AUDI A4 (11/94-), A6 (08/97-),A8 (03/94-) s silent bloki
AU02006C	8E0411318	Končnik stab. AUDI A4 , A6 (11/00-) - silent blok z navojem DESNI
AU02007C	8E0411317	Končnik stab. AUDI A4 , A6 (11/00-) - silent blok z navojem LEVI
AU02002C	8A0505466C	Končnik stabilizatorja – zadnji desni AUDI 80 QUATTRO (08/91-07/95), A4 QUATTRO (11/94-11/00)
AU02003C	8A0505465C	Končnik stabilizatorja – zadnji levi AUDI 80 QUATTRO (08/91-07/95), A4 QUATTRO (11/94-11/00)
AU02008C	4F0505465N	Končnik stabilizatorja AUDI A6 (05-) - zadnji
AU02001P	893407465A 8A0407465C 893407465	Končnik stab. AUDI 80, AVANT, QATTRO (04/88-07/95) prednji
		ZGLOBI VILIC
AU03001P	823407365A 823407365C	Zglob vilice AUDI 80 (05/72-07/82) - fi 15 mm
AU03002P	823407365E 321413025B	Zglob vilice AUDI 80 (08/82-03/87) - fi 17 mm
AU03003P	855407366	Zglob vilice AUDI 80 (09/86-09/91) - fi 17 mm servo vol. DESNI
AU03004P	855407365	Zglob vilice AUDI 80 (09/86-09/91) - fi 17 mm servo volan LEVI
AU03005P	893407366A	Zglob vilice AUDI 80 (09/86-09/91) - fi 19 mm mehan. vol. DESNI
AU03006P	893407365A	Zglob vilice AUDI 80 (09/86-09/91) - fi 19 mm mehan.vol. LEVI
AU03001C	8A0407366	Zglob vilice AUDI 80 (08/91-07/95) - fi 19 mm (na tri vijake) DESNI
AU03002C	8A0407365	Zglob vilice AUDI 80 (08/91-07/95) - fi 19 mm (na tri vijake) LEVI
AU03011P	1J0407366A 1J0407366B 1J0427366C	Zglob vilice AUDI A3 (09/96-06/03) DESNI
AU03012P	1J0407365A 1J0407365B 1J0407365C	Zglob vilice AUDI A3 (09/96-06/03) LEVI
VW03009C	1K0407366E	Zglob vilice AUDI A3 (07/03-) DESNI
VW03010C	1K0407365E	Zglob vilice AUDI A3 (07/03-) LEVI
		VZVODI KONČNIKA
AU04001C	1J0422821A	Vzvod končnika AUDI A3 (09/96-09/97) - dolgi
AU04003P AU04002C	1J0422807 1J0422807A 1H0422804	Vzvod končnika AUDI A3 (10/97-) - kratki
VW04009C	1K0423810A	Vzvod končnika AUDI A3 (07/03-)
AU04001P	4D0422821 4B0422821	Vzvod končnika AUDI A4 (11/94-), A6 (08/97-), A8 (03/94-)
		KONČNIKI ZADNJE PREME

AU50001P	-	Končnik zadnje preme – za nastavitev koloteka AUDI 100 QUATTRO (12/90-07/94), A6 QUATTRO (06/94-07/97) - ZGORNJI
AU50002P	-	Končnik zadnje preme – za nastavitev koloteka AUDI 100 QUATTRO (12/90-07/94), A6 QUATTRO (06/94-07/97) - SPODNJI
ROKE - VILICE		
AU08007C	8D0407506B 8D0407506H	Roka zgornja pred.– ravna AUDI A4 (11/94-), A6 (08/97-), DESNA
AU08008C	8D0407505B 8D0407505H	Roka zgornja pred.– ravna AUDI A4 (11/94-), A6 (08/97-), LEVA
AU08014C	4D0407505A 4D0407505D 4D0407505F	Roka zgornja prednja – ravna AUDI A8 (03/94-) D+L
AU08009C	4D0407510D	Roka zgornja zad.–zavita AUDI A4(11/94-), A6(08/97-),A8, DESNA
AU08010C	4D0407509D	Roka zgornja zad.–zavita AUDI A4(11/94-), A6(08/97-),A8, LEVA
AU08011C	4D0407151G 4D0407151H 4D0407151J	Roka spodnja prednja – ravna AUDI A4(11/94-), A6(08/97-),A8
AU08001C	8E0407151M	Roka spodnja prednja – ravna AUDI A4, A6 (11/00-)
AU08012C	4D0407694M 4D0407694N 8E0407694	Roka spodnja zad.–zavita AUDI A4(11/94-),A6(08/97-),A8 DESNA
AU08013C	4D0407693M 4D0407693N 8E0407693	Roka spodnja zad.–zavita AUDI A4(11/94-),A6(08/97-),A8 LEVA
AU08005C	895407148A	Vilica spod. AUDI 80 (08/91-07/95)-fi 19 mm (na tri vijake) z zgl. DESNA
AU08006C	895407147A	Vilica spod. AUDI 80 (08/91-07/95)-fi 19 mm (na tri vijake) z zgl. LEVA
AU08002C	1J0407151A 1J0407151B 1J0407151C	Vilica spodnja AUDI A3 (09/96-06/03) - brez zgloba
AU08003C	-	Vilica spodnja AUDI A3 (09/96-06/03) - z zglobom DESNA
AU08004C	-	Vilica spodnja AUDI A3 (09/96-06/03) - z zglobom LEVA
SILENT BLOKI – prednja prema		
AU05011C	-	Silent blok spodnje roke AUDI 50 (08/74-09/81)
AU05004C	857407181 8A0407181	Silent blok vilice (kovinsko ohišje) AUDI 80 – 90 (09/86-07/95)
AU05013C	811407181 811407181A	Silent blok vilice AUDI 80 – 90 (09/86-07/95)
AU05007C	893407181	Silent blok vilice (kovinsko ohišje) AUDI 80 – S2 (92-94)
AU05006C	431407181F 431407182 431407201C	Silent blok spodnje roke – zunanji (polovička) AUDI 100 (76-90)
AU05001C	4A0407181 4A0407181A	Silent blok spodnje roke – zunanji (polovička) AUDI 100 (12/90-07/94), A6 (06/94-07/97)
AU05002C AU05101P	4A0407183C 4A0407183D	Silent blok spodnje roke – notranji AUDI 100 (12/90-07/94), A6 (06/94-07/97)
AU05015C	431407183A	Silent blok spodnje roke – notranji AUDI (76-90)
AU05008C	4D0407515C	Silent blok zgornje roke AUDI A4, A6, A8
AU05009C	4D0407182E 8E0407182A	Silent blok spodnje prednje roke AUDI A4, A6, A8, - notranji
AU05014C	4D0407181F 4D0407181H	Silent blok spodnje prednje roke AUDI A4, A6, A8, - zunanji
AU05012C	4D0407183M 4D0407183N 4D0407183P	Silent blok spodnje zadnje roke AUDI A4, A6, A8, - notranji
AU05003C	4D0407516C	Silent blok zgornje prednje roke AUDI A8 (03/94-)
AU05010C	191407182 357407182 357407182F	Silent blok vilice – prednji AUDI A3 (09/96-06/03)
AU05005C	1J0407181	Silent blok vilice – zadnji AUDI A3 (09/96-06/03)
NOSILCI ZADNJE PREME		
AU51001C	8A0501541	Nosilec zadnje preme AUDI 80-90 (08/74-07/95)

BMW		
		KONČNIKI VOLANA
BW01003C	32111126757	Končnik volana BMW E30 – serija 3 (09/82-05/94)
BW01001P BW01001C	32211135820	Končnik volana BMW E34 –ser. 5 (02/88-02/97) M14 X 1,5 DESNA
BW01002P BW01002C	32211135819	Končnik volana BMW E34 –ser. 5 (02/88-02/97) M14 X 1,5 LEVI
BW01004C	32111139314	Končnik volana BMW E36 –serija 3 (09/90-03/00) DESNI
BW01005C	32111139313	Končnik volana BMW E36 –serija 3 (09/90-03/00) LEVI
BW01006C	32111091770	Končnik volana BMW E39 – serija 5 (03/96-) DESNI
BW01007C	32111091769	Končnik volana BMW E39 – serija 5 (03/96-) LEVI
BW01008C	32211095958	Končnik volana BMW E46 – serija 3 (05/98-), Z4 DESNI
BW01009C	32211095957	Končnik volana BMW E46 – serija 3 (05/98-), Z4 LEVI
		KONČNIKI STABILIZATORJA
BW02001P	31351134582 31351128050 31351127194	Končnik stabilizatorja BMW E34 serija 5 , E36 serija 3(10/91-03/00)
AU02001P	31351095694	Končnik stabilizatorja BMW E46 (05/98-) PREDNJI
BW02003P	31351095662 31351091856	Končnik stabiliz. BMW E39 serija 5 (09/95-03) PREDNJI - DESNI
BW02004P	31351095661 31351091855	Končnik stabiliz. BMW E39 serija 5 (09/95-03) PREDNJI - LEVI
BW02005P	33551092292	Končnik stabilizatorja BMW E39 serija 5 (09/95-03) ZADNJI
BW02001C	31351091764 31351127689 31351128737	Končnik stabilizatorja (končnik + sil.blok) BMW E36 (09/82-03/00)
BW02002C	33551135307	Končnik stabilizatorja BMW E36, E28, E34, E32,Z3 – zadnji/ kratki
BW02003C	33551124375 33551126932	Končnik stabilizatorja BMW ser.3 (E30,E36,E46), ser.5 (E28), ser.6 (E24), ser.7 (E23) – zadnji/ dolgi
BW55001C	33551126932 33551124375	Končnik stabilizatorja - prednji (obojestransko silent bloki) BMW E23 (77-86), E28 (81-87), E32 (86-84), E34 (02/88-02/97)
		ZGLOBI VILIC
BW03001P	31121126253	Zglob vilice – centralni (dolgi) BMW E30 (09/82-08/90), E36 (09/90-98)
BW03002P	31121140398	Zglob vilice – zunanji BMW E30 (09/82-08/90)
BW03003P	31121140398 31126758510	Zglob vilice – zunanji BMW E36 (09/90-03/00) - fi 49 mm
BW03001C	31126756491 31121096425	Zglob spodnji BMW X5 (01/00-)
		VZVODI KONČNIKA
BW04001C	32111130451	Vzvod končnika BMW E30 – serija 3 (09/82-05/94)
BW04002C	-	Vzvod končnika BMW E36 – serija 3 (09/90-03/00)
BW04003C	-	Vzvod končnika BMW E39 – serija 5 (09/95-)
BW04004C	32211095950	Vzvod končnika BMW E46 – serija 3 (05/98-)
		ROKE – VILICE
BW08005C	31121140958 31126758514	Vilica BMW ser.3 E36 (09/90-03/00), Z3 (04/96-) z zglobom DESNA
BW08006C	21126758513	Vilica BMW ser.3 E36 (09/90-03/00), Z3 (04/96-) z zglobom LEVA
BW08001C	31121141718	Roka zgornja AL.(velika-zg.) BMW E 39 (03/96-) DESNA
BW08002C	31121141717	Roka zgornja AL.(velika-zg.) BMW E 39 (03/96-) LEVA
BW08003C	31121093450 31121094234	Roka spodnja AL.(mala-spodnja) BMW E 39 (03/96-) DESNA
BW08004C	31121093449 31121094233	Roka spodnja AL.(mala-spodnja) BMW E 39 (03/96-) LEVA
BW08007C	33321090745 33321097264	Roka zadnje preme – zadnja zgornja BMW ser.5 E39 (03/96-), ser.7 E38 (06/94-11/01)
		SILENT BLOKI – prednja prema
BW05005C	31121135351 31129059288	Silent blok vilice BMW E30 (09/82-05/94), E36 (09/90-03/00) ser.3
BW05010C	-	Silent blok vilice BMW E30 (09/82-05/94), E36 (09/90-03/00) ser.3 (Ohišje + silent blok) DESNI
BW05011C	-	Silent blok vilice BMW E30 (09/82-05/94), E36 (09/90-03/00) ser.3 (Ohišje +

		silent blok) LEVI
BW05007C	-	Silent blok roke - zgornja BMW E32 serija 7 (86-94), E34 serija 5 (88-97)
BW05008C	-	Silent blok roke - spodnja BMW E38 serija 7 (06/94-11/01), E39 serija 5(09/95-)
BW05001C	31129068753 31121092010	Silent blok roke (velika zgornja) BMW E 39 (03/96-)
BW05006C	31126745899	Silent blok vilice BMW E46 (05/98-00) FI 60 mm
BW05002C	-	Silent blok vilice BMW E46 (00-) FI 66 mm
BW05004C	31121095278 31121096984 31124004360	GRT. silent blok vilice BMW E46 (98-) z AL. Ohišjem - DESNI
BW05013C	31121095277 31121096938 31124004359	GRT. silent blok vilice BMW E46 (98-) z AL. Ohišjem - LEVI
BW05003C	31121124622	Silent blok spodnje roke BMW E28 (06/81-08/87), E34 (02/88-02/97), E39 (09/95-)
BW05009C	31121096372	Silent blok spodnje roke BMW serija X5 (01/00-)
BW05012C	31126765991	Silent blok zgornje roke BMW E65 serija 7 (11/01-)
		SILENT BLOKI – zadnja prema
BW52004C	33171130903 33171130874	Silent blok roke zadnje preme (zadnji) BMW E34 serija 5, E32 ser.7
BW52001C	33321140345	Silent blok zadnje preme BMW E36 (09/90-03/00), E46 (05/98-)
BW52007C	33321090102	Silent blok roke zad.preme(prednja) BMW E38serija 7(06/94-11/01)
BW52003C	-	Silent blok roke zad.preme (zadnja) BMW E38 serija 7(06/94-11/01)
BW52002C	33321095631	Silent blok zadnje preme BMW E39 (03/96-)
BW52005C	33319059300	Silent blok zad. preme(prednji) BMW E36 serija 3(09/90-03/00), Z3
BW52006C	33319059301	Silent blok zad. preme (zadnji) BMW E36 serija 3(09/90-03/00), Z3
BW52008C	-	Silent blok roke zadnje vilice BMW X5 (01/00-)
CITROEN		
		KONČNIKI VOLANA
CI01001C	381731 381742 9471000665	Končnik volana CITROEN AX (09/86-12/98), SAXO (03/96-10/03), XANTIA (11/92-) DESNI
CI01002C	381730 381741 9471000565	Končnik volana CITROEN AX (09/86-12/98), SAXO (03/96-10/03) , XANTIA(11/92-) LEVI
CI01005C	381718 381750 9471000965	Končnik vol. CITROEN C 15, XSARA, ZX, PICASSO, BERLINGO
CI01002P	1306003080 405909	Končnik volana CITROEN JUMPY, EVASION (06/94-)
CI01003C	1306716080 1471655080 4018A3	Končnik volana CITROEN JUMPER (94-)
CI01004C	4018E0	Končnik volana CITROEN JUMPER (04/02-)
CI01006C	381756	Končnik volana CITROEN C3 DESNI
CI01008C	381755	Končnik volana CITROEN C3 LEVI
CI01007C		Končnik volana CITROEN C25 (07/81-03/94) M16 X 1,5
		KONČNIKI STABILIZATORJA
CI02001C	1300716080 508737	Končnik stabiliz. CITROEN JUMPER (04/94-) – grt.z gumicami
CI02002C	1308664080 1317425080 508735	Končnik stabiliz. CITROEN JUMPY (06/94-) - grt. z gumicami
CI02001P	508746 508734 508739	Končnik stabiliz. CITROEN BERLINGO, XSARA, PICASSO, ZX
CI02003C	96152213 508742	Končnik stab.CITROEN BERLINGO, XSARA, PICASSO,ZX, - PVC
CI02002P	96145457	Končnik stabiliz. CITROEN XANTIA (11/92-11/97) - navoji M10
CI02003P	508740 93802209 96177836	Končnik stabilizatorja CITROEN XANTIA (12/97-) - navoji M12

CI02004P	508730 508741 96080894	Končnik stabilizatorja CITROEN XM (05/89-10/00)
CI02005P	508745 96288787	Končnik stabilizatorja CITROEN C3 (05/02-)
CI02006P	508748 508743 96324274	Končnik stabilizatorja CITROEN C5 (03/01-)
		ZGLOBI
CI03001P	95603309	Zglob vilice CITROEN AX (09/86-91) - fi 14 mm
CI03002P	96093233 364036	Zglob vilice CITROEN AX (91-12/98), SAXO (03/96-10/03)- fi 16 mm
CI03003P	95494204 96041652 90641652	Zglob vilice CITROEN BX (82-)
CI03004P	364056	Zglob vilice CITROEN C3 (05/02-)
CI03001C	95028039 364028 364034	Zglob vil. CIT. XANTIA(11/92-11/97), XM(05/89-10/00), C5(03/01)
CI03002C	364039 96025445	Zglob vilice CITROEN BERLINGO (09/96-09/98), XSARA (09/96-09/98), ZX (08/91-06/97) servo volan - fi 16 mm
CI03007C	364051 96087507	Zglob vilice CITROEN BERLINGO (09/98-12/02), XSARA (09/98-12/02) servo volan - fi 18 mm
CI03008P	4388159 3640.18 3640.29	Zglob roke CITROEN C 25 (07/81-09/85) - M14 X 1,5
CI03009P	7567284 364026	Zglob roke CITROEN C 25 (10/85-03/94) - M16 X 1,5
CI03003C	1302368080 4018H4	Zglob vil.CITROEN JUMPER 1.0 T- 1.4T (04/94-04/02) M16 X 1,5
CI03004C	1300473080 364033	Zglob vilice CITROEN JUMPER 1.8T (04/94-04/02) M18 X 1,5
CI03005C	3640.55	Zglob vilice CITROEN JUMPER 1.0 T- 1.4T (04/02-) M16 X 1,5
CI03006C	1331641080 3640.54	Zglob vilice CITROEN JUMPER 1.8T (04/02-) M18 X 1,5
CI03013P	91504248	Zglob vilice CITROEN VISA
		VZVODI KONČNIKA
CI04001P	95603783	Vzvod končnika CITROEN BX (82-)
CI04002P	9750001180 9750390080	Vzvod končnika CITROEN C25 (10/85-03/94) mehanski volan(notranji navoj)
CI04006C	9945836 400624	Vzvod končnika CITROEN JUMPER (04/94-), (04/02-) servo volan
CI04004C	9566950880 3812A4 3520G9	Vzvod končnika CITROEN EVASION, JUMPY (06/94-)
CI04005P	3812.C6	Vzvod končnika CITROEN PICASSO (12/99-)
CI04002C	96048214 3812C0	Vzvod končnika CITROEN ZX (08/91-06/97) L = 335 mm
CI04003C	381292	Vzvod končnika CITROEN ZX (08/91-06/97) L = 355 mm
CI04001C	96032460 381299	Vzvod končnika CITROEN XM (05/89-10/00)
CI04007C	3812E1	Vzvod končnika CITROEN C3 (05/02-)
CI04008C	3812.C8	Vzvod končnika CITROEN C5 (03/01-)
		ROKE - VILICE
CI08009C	352079 95658979	Vilica spod. CITROEN AX (91-12/98), SAXO (03/96-10/03) DESNA
CI08010C	352078 95658978	Vilica spod. CITROEN AX (91-12/98), SAXO (03/96-10/03) LEVA
CI08011C	352081 352093	Vilica spodnja CITROEN SAXO VTS (03/96-10/03) DESNA
CI08012C	352080 352092	Vilica spodnja CITROEN SAXO VTS (03/96-10/03) LEVA
CI08005C	1308760080 1317239080 352166	Vilica spod. CITROEN JUMPER 1.8T MAXI (04/94-04/02) DESNA
CI08006C	1308759080 1317238080 352096	Vilica spod. CITROEN JUMPER 1.8T MAXI (04/94-04/02) LEVA
CI08003C	3521G4 95685513	Vilica spodnja CITROEN ZX (08/91-06/97), XSARA (10/97-) brez zgloba

		DESNA
CI08004C	3520C4 95685512	Vilica spodnja CITROEN ZX (08/91-06/97), XSARA (10/97-) brez zgloba LEVA
CI08001C	95658884 3521A6	Vilica spodnja CITROEN ZX (08/91-06/97), XSARA (10/97-) z zglobom DESNA
CI08002C	95658885 3520A3 3520F6	Vilica spodnja CITROEN ZX (08/91-06/97), XSARA (10/97-) z zglobom LEVA
CI08007C	352181	Vilica spodnja CITROEN XANTIA (11/92-98) DESNA
CI08008C	3520C1	Vilica spodnja CITROEN XANTIA (11/92-98) LEVA
		SILENT BLOKI – prednja prema
CI05006C	352329	Silent blok roke – zunanji (polovička) CITROEN C15 (10/84-12/97)
CI05016C	4331968	Silent blok roke CITROEN C25 (81-03/94)
CI05001C	1300507080	Silent blok pred. vilice – prednji CITROEN JUMPER(04/94-) – brez cevi
CI05005C	-	Silent blok pred. vilice – prednji CITROEN JUMPER (04/94-) – s cevjo
CI05002C	130869480	Silent blok prednje vilice – zadnji CITROEN JUMPER (04/94-)
CI05003C	96110483 352375	Silent blok prednje vilice – prednji (polovička) CITROEN ZX(08/91-06/97), BERLINGO (09/96-12/02), XSARA(10/97-)
CI05004C	-	Silent blok prednje vilice – zadnji CITROEN ZX(08/91-06/97), BERLINGO (09/96-12/02), XSARA (10/97-)
CI05007C	352350	Silent blok vilice–prednji CITROEN AX(09/86-12/98),SAXO(03/96-10/03)
CI05008C	352351	Silent blok vilice– zadnji CITROEN AX(09/91-12/98),SAXO(03/96-10/03)
CI05012C	352320	Silent blok roke – notranji CITROEN VISA, C15 (82-97)
CI05009C	1312317080	Silent blok vilice – prednji CITROEN JUMPY (06/94-)
CI05010C	1305552080	Silent blok vilice – zadnji CITR. JUMPY (06/94-) DESNI
CI05011C	1305551080	Silent blok vilice – zadnji CITROEN JUMPY (06/94-) LEVI
CI05013C	96083570	Silent blok vilice – prednji CITROEN XANTIA (12/97-)
CI05014C	352382	Silent blok vilice – zadnji CITR. XANTIA (12/97-) DESNI
CI05015C	352381	Silent blok vilice – zadnji CITR. XANTIA (12/97-) LEVI
PE05107P	-	Silent blok vilice – prednji CITROEN XM (05/89-10/00)
PE05108P	-	Silent blok vilice – zadnji CITROEN XM (05/89-10/00)
		NOSILCI ZADNJE PREME
CI51002P	-	Nosilec zad. preme CITROEN ZX(08/91-06/97) PREDNJI DESNI
CI51003P	-	Nosilec zad. preme CITROEN ZX(08/91-06/97) PREDNJI LEVI
CI51001C	513171	Nosilec zadnje preme CITROEN ZX(08/91-06/97) ZADNJI
		RAZNO
CI98001C	-	GRT. Vilice (rondele, podložke, vijak, cev) CITROEN JUMPER (04/94-)
CHRYSLER		
		KONČNIKI STABILIZATORJA
CH02001P	-	Kon. stab.CHRYSLER VOYAGER I.(01/84-01/95),II.(01/95-03/01)
		ZGLOBI VILICE
CH03001P	5274470	Zgl. Vil. CHRYSLER VOYAGER I. (01/84-01/95), II. (01/95-03/01)
		VZVODI KONČNIKA
CH04001P	-	Vzvod kon. CHRYSLER VOYAGER I. (01/84-01/95), LE BARON
CH04002P	-	Vzvod končnika CHRYSLER VOYAGER II. (01/95-03/01)
DAEWOO		
		KONČNIKI VOLANA
DW01001P DW01004C	962005809 96205798	Končnik volana DAEWOO LEGANCA (06/97-), NUBIRA (06/97-)
DW01003C	48810A78B00	Končnik volana DAEWOO TICO (02/95-), MATIC (09/98-)-M12x1,5
DW01001C	26001806 324038 0324038	Končnik volana DAEWOO LANOS (06/97-), NEXIA (02/95-06/97), RACER DESNI
DW01002C	26001807 324039 90140007	Končnik volana DAEWOO LANOS (06/97-), NEXIA (02/95-06/97), RACER LEVI
		KONČNIKI STABILIZATORJA
DW02002C	96391875	Končnik stabilizatorja DAEWOO KALOS (05-) PREDNJI

DW02001P	96300627	Končnik stabilizatorja DAEWOO NUBIRA I. (06/97-99) PREDNJI
DW02002P	96300222	Končnik stabilizatorja DAEWOO NUBIRA I. (06/97-99) ZADNJI
DW02003P	96275798	Končnik stabiliz. DAEWOO NUBIRA II. (99-), TACUMA (00-) PREDNJI
DW02001C	96129839 11087513	Končnik stabiliz. DAEWOO ESPERO, NEXIA, LANOS, RACER (10/91-)
		ZGLOBI VILIC
DW03001P	96300648	Zglob vilice DAEWOO NUBIRA I. , II. (06/97-)
DW03001C	90375505 94788122 1603120	Zglob vilice DAEWOO LANOS (06/97-), NEXIA (02/95-06/97), RACER
DW03002C	96213119	Zglob vilice DAEWOO LEGANZA (06/97-)
		VZVODI KONČNIKA
DW04001C	96205809 96205798	Vzv. kon.DAEWOO LEGANCA (06/97-), NUBIRA (06/97-)
		ROKE - VILICE
DW08001C	45200A78B01-000	Vilica / roka DAEWOO MATIC (09/98-), TICO (02/95-)
		SILENT BLOKI – prednja prema
DW05003C	0352349 0352334 90235042 90335966	Silent bl. vilice – prednji DAEWOO RACER, NEXIA, LANOS (91-97)
DW05004C	352335 352358 90235040	Silent bl. vilice – zadnji DAEWOO RACER, NEXIA, LANOS (91-97)
DW05001C	96268439 96268440	Silent blok vilice – prednji DAEWOO NUBIRA I, II (06/97-)
DW05002C	-	Silent blok vilice – zadnji DAEWOO NUBIRA I, II (06/97-)
DW05001P	-	Silent blok vilice – prednji DAEWOO NUBIRA I. , II. (naša proizvod.)
DW05002P	-	Silent blok vilice – zadnji DAEWOO NUBIRA I. , II. (naša proizvod.)
		RAZNO
DW98001C	353460	Reducir cevka zad. silent bloka DAEWOO NUBIRA
DAIHATSU		
		KONČNIKI VOLANA
DH01001C	4504687580	Končnik vol. DAIHATSU HI-JET (06/81-06/86)- M14 X 1,5 DESNI
DH01002C	4504787580	Končnik vol. DAIHATSU HI-JET (06/81-06/86)- M14 X 1,5 LEVI
DH01003C	4504687784 4504687781 4504687782	Končnik volana DAIHATSU APPLAUSE (06/89-07/97) DESNI
DH01004C	4504787780 4504787280 4504787282	Končnik volana DAIHATSU APPLAUSE (06/89-07/97) LEVI
		VZVODI KONČNIKA
DH04001C	45503-87102	Vzvod končnika DAIHATSU APPLAUSE (06/89-07/97)
		SILENT BLOKI – prednja prema
DH05001C	-	Silent blok roke – notranji DAIHATSU APPLAUSE (06/89-07/97)
DH05002C	-	Silent blok roke – zunanji DAIHATSU APPLAUSE (06/89-07/97)
FIAT		
		KONČNIKI VOLANA
FI01004C	46456660 98845031	Končnik volana FIAT ALBEA (03-), PALIO (04/96-), DOBLO 1.9JTD (03/01-) - M14 X 1,5 DESNI
FI01005C	46456189 98845032	Končnik volana FIAT ALBEA (03-), PALIO (04/96-), DOBLO 1.9JTD (03/01-) - M14 X 1,5 LEVI
FI01001P	82392503	Končnik volana FIAT CROMA (12/85-12/96) mehan. vol. M12X1,5
FI01002P	6051162 60507918	Končnik volana FIAT CROMA (12/85-12/96) servo volan M14X1,5
FI01006C	9947714	Končnik vol. FIAT DOBLO (03/01-), MAREA (09/96-02/99), MULTIPLA (01/00-)
CI01007C		Končnik volana FIAT DUCATO (07/81-03/94) M16 X 1,5

CI01003C	1306716080 1471655080 4018A3	Končnik volana FIAT DUCATO (04/94-)
CI01004C	4018E0	Končnik volana FIAT DUCATO (04/02-)
FI01001C	5960835 SE141162410A	Končnik volana FIAT PANDA (11/82-03)
FI01008C	77362508	Končnik volana FIAT PANDA (03-) DESNI
FI01009C	77362507	Končnik volana FIAT PANDA (03-) LEVI
CI01002P	1306003080 405909	Končnik volana FIAT SCUDO (10/95-), ULYSSE (09/94-07/02)
FI01007C	9949218	Končnik volana FIAT STILO (10/01-)
FI01002C	7511215 9947438 60806355	Končnik volana FIAT TIPO, TEMPRA (88-95), BRAVO, BRAVA (11/95-10/01) DESNI
FI01003C	7591216 9947439 60806356	Končnik volana FIAT TIPO,TEMPRA(88-95), BRAVO, BRAVA (11/95-10/01) LEVI
FI01011C	9946949 7752285	Končnik volana FIAT PUNTO ST.T. (03/94-07/99), PUNTO N.T. (09/99-) M12 X 1,5 desni navoj
		KONČNIKI STABILIZATORJA
FI02001C	60570627 7601642 7601643	Končnik stabilizatorja FIAT TIPO, BRAVO, BRAVA - grt.z gumicami
CI02001C	1300716080 508737	Končnik stabilizatorja FIAT DUCATO (04/94-) – grt.z gumicami
FI02001P	46799278 46767267	Končnik stabilizatorja FIAT DOBLO (03/01-) ZADNJI
FI02002P	46413122	Končnik stabiliz. FIAT MAREA (09/96-12/99) , MULTIPLA (01/00-)
FI02002C	50703296	Končnik stabilizatorja FIAT PANDA (03-) PREDNJI
CI02002C	1308664080 1317425080 508735	Končnik stabilizatorja FIAT SCUDO (10/95-) - grt. z gumicami
FI02003P	50700941	Končnik stabilizatorja FIAT STILO (10/01-)
		ZGLOBI VILIC
FI03001C	46437951	Zglob vilice FIAT ALBEA (03-) servo volan
FI03003C	46543045	Zglob vilice FIAT DOBLO (03/01-09/02)
FI03004C	-	Zglob vilice FIAT DOBLO (ohišje pod kotom)
CI03008P	4388159 3640.18 3640.29	Zglob roke FIAT DUCATO (07/81-09/85) - M14 X 1,5
CI03009P	7567284 364026	Zglob roke FIAT DUCATO (10/85-03/94) - M16 X 1,5
CI03003C	1302368080 4018H4	Zglob vilice FIAT DUCATO 1.0 T– 1.4T (04/94-04/02) M16 X 1,5
CI03004C	1300473080 364033	Zglob vilice FIAT DUCATO 1.8T (04/94-04/02) M18 X 1,5
CI03005C	1331640080 364055	Zglob vilice FIAT DUCATO 1.0 T– 1.4T (04/02-) M16 X 1,5
CI03006C	1331641080 364054	Zglob vilice FIAT DUCATO 1.8T (04/02-) M18 X 1,5
FI03002C	46437959	Zglob vilice FIAT PALIO (04/96-) meh. Vol., ALBEA (03-) meh. Vol.
FI03001P	4402649 4402644 SE141140104A	Zgl. vilice FIAT UNO (04/83-10/94),PANDA (03/80-12/95) –z varov.
FI03002P	-	Zgl. vilice FIAT UNO (04/83-10/94),PANDA (03/80-12/95) –z matico
		VZVODI KONČNIKA
FI04001P	9941625	Vzvod kon. FIAT BRAVO, BRAVA (11/95-10/01) servo volan
FI04002P	9941625	Vzvod končnika FIAT CROMA (12/85-12/96) servo volan
FI04006C	-	Vzvod kon. FIAT DOBLO (03/01-) M14 X 1,5 - L=334 mm
FI04007C	98845030	Vzvod končnika FIAT DOBLO (03/01-) 1.9 JTD
FI04003C	7076231	Vzvod končnika FIAT FIORINO (10/82-), PANDA (11/82-03)
FI04008C	77362506	Vzvod končnika FIAT PANDA (03-)
FI04002C	9947713	Vzvod končnika FIAT MAREA (09/96-12/99) , MULTIPLA (01/00-)
FI04004P	7701491 9946948	Vzvod končnika FIAT PUNTO (03/94-07/99), TIPO, TEMPRA (88-10/93) mehanski volan
FI04005P	9941625	Vzvod končnika FIAT TIPO, TEMPRA (10/93-) servo volan

FI04007P	9945562	Vzvod končnika FIAT PUNTO (03/94-07/99) servo volan
FI04005C	9948343	Vzvod končnika FIAT PUNTO (09/99-) servo volan
CI04002P	4018.A4	Vzvod kon. FIAT DUCATO (10/85-03/94) mehanski volan (notranji navoj)
CI04006C	4018.A4	Vzvod kon. FIAT DUCATO (04/94-), (04/02-) servo volan
FI04004C	7658273	Vzvod končnika FIAT SEICENTO (01/98-)
CI04004C	9566950880 3812A4 3520G9	Vzvod končnika FIAT SCUDO (10/95-), ULYSSE (09/94-07/02)
FI04001C	9949217	Vzvod končnika FIAT STILO (10/01-)
		ROKE - VILICE
FI08005C	60564478	Roka FIAT 131 (10/74-12/86), MIRAFIORI (86-01)
FI08014C	-	Vilica FIAT DOBLO, PALIO (00-) brez zgl. DESNA
FI08015C	-	Vilica FIAT DOBLO, PALIO (00-) brez zgl. LEVA
FI08001C	46454598	Vilica FIAT DOBLO (00-09/02), PALIO (04/96-) – mali zgl. DESNA
FI08002C	46454597	Vilica FIAT DOBLO (00-09/02), PALIO (04/96-) – mali zgl. LEVA
FI08003C	46539279	Vilica FIAT DOBLO, PALIO (10/02-) – veliki zglob DESNA
FI08004C	49539278	Vilica FIAT DOBLO, PALIO (10/02-) – veliki zglob LEVA
FI08012C	46522147 46764747	Vilica FIAT MULTIPLA (98-) DESNA
FI08013C	46525407 46764746	Vilica FIAT MULTIPLA (98-) LEVA
FI08016C	50703129	Vilica spodnja FIAT PANDA (03-) DESNA
FI08017C	50703128	Vilica spodnja FIAT PANDA (03-) LEVA
FI08006C	46545661	Vilica FIAT PUNTO (09/99-) DESNA
FI08007C	46545660	Vilica FIAT PUNTO (09/99-) LEVA
FI08008C	7636996	Vilica spodnja FIAT SEICENTO (01/98-) DESNA
FI08009C	7636995	Vilica spodnja FIAT SEICENTO (01/98-) LEVA
FI08010C	50700779	Vilica spodnja FIAT STILO (10/01-) DESNA
FI08011C	50700797	Vilica spodnja FIAT STILO (10/01-) LEVA
CI08005C	1308760080 1317239080 352166	Vilica spodnja FIAT DUCATO 1.8T MAXI (04/94-04/02) DESNA
CI08006C	1308759080 1317238080 352096	Vilica spodnja FIAT DUCATO 1.8T MAXI (04/94-04/02) LEVA
		SILENT BLOKI – prednja prema
FI05021C	46454061	Silent blok spod. Vilice – zadnji FIAT ALBEA (03-), PALIO (04/96-) mehanski volan DESNI
FI05022C	46454062	Silent blok spod. Vilice – zadnji FIAT ALBEA (03-), PALIO (04/96-) mehanski volan LEVI
AL05007C	60588842	Silent blok spod. Vilice – prednji FIAT CROMA (12/85-12/96)
AL05008C	60588844 60588843	Silent blok sp. Vilice – zadnji FIAT CROMA (12/85-12/96)
FI05011C	46421552	Silent blok vilice – prednji FIAT ALBEA (03-), DOBLO (03/01-), PALIO (01-)
FI05012C	46748579	Silent blok vilice – zadnji FIAT ALBEA (03-), DOBLO (03/01-), PALIO (00-) servo volan DESNI
FI05013C	46748578	Silent blok vilice – zadnji FIAT ALBEA (03-), DOBLO (03/01-), PALIO (00-) servo volan LEVI
FI05016C	-	Sil. bl.roke – notranji FIAT DUNA (03/85-10/94), FIORINO (04/88-)
CI05107P	4331968	Silent blok roke FIAT DUCATO (81-03/94) - s cevjo
CI05001C	1300507080	Silent blok pred. vilice – prednji FIAT DUCATO (04/94-) – brez cevi
CI05005C	-	Silent blok pred. vilice – prednji FIAT DUCATO (04/94-) – s cevjo
CI05002C	130869480	Silent blok prednje vilice – zadnji FIAT DUCATO (04/94-)
FI05005C	-	Silent blok vilice – prednji FIAT MULTIPLA (98-)
FI05020C	4157013	Silent blok vilice FIAT PANDA (03/80-12/95)
FI05006C	7775344	Silent blok vilice – zadnji FIAT PUNTO (03/94-07/99) DESNI
FI05007C	7775343	Silent blok vilice – zadnji FIAT PUNTO (03/94-07/99) LEVI
FI05002C	-	Silent blok vilice – prednji FIAT PUNTO (09/99-)
FI05015C	-	Silent blok vilice – zadnji FIAT PUNTO (09/99-)
CI05009C	1312317080	Silent blok vilice – prednji FIAT SCUDO (10/95-)
CI05010C	1305552080	Silent blok vilice – zadnji FIAT SCUDO (10/95-) DESNI

CI05011C	1305551080	Silent blok vilice – zadnji FIAT SCUDO (10/95-) LEVI
FI05019C	50700443	Silent blok vilice – prednji FIAT STILO (10/01-)
FI05018C	50700778	Silent blok vilice – zadnji FIAT STILO (10/01-)
FI05001P	50700778	Silent blok vilice – zadnji FIAT STILO (10/01-) - naša proizvodnja
FI05010C	7673581	Silent blok vilice – prednji FIAT UNO (04/83-10/94)
FI05001C	-	Silent blok vilice – prednji FIAT TIPO (fi 20 mm)
FI05009C	-	Silent blok vilice – zadnji FIAT TIPO (fi 20 mm) DESNI
FI05014C	-	Silent blok vilice – zadnji FIAT TIPO (fi 20 mm) LEVI
FI05008C	7601064 7601065	Silent blok vilice – prednji FIAT TIPO FI 21 mm
FI05003C	7601068	Silent blok vilice – zadnji FIAT TIPO FI 21 mm DESNI
FI05004C	7601065	Silent blok vilice – zadnji FIAT TIPO FI 21 mm LEVI
FI05017C	5927293 7673582	Silent blok vilice – zadnji FIAT UNO (04/83-10/94)
FI05108P		Silent blok zadnje preme FIAT 500
		NOSILCI ZADNJE PREME
FI51001P	46476755	Nosilec zadnje preme FIAT PUNTO (03/94-07/99) - (grt. – za obe strani)
		RAZNO
FI98001P	-	Vijak zadnjega kraka FIAT PUNTO (03/94-07/99) – z matico
FI98002P	-	Vijak zadnjega kraka FIAT BRAVO, TEMPRA, TIPO – z matico
FI98003P	-	GRT. za obnovo zadnjega kraka FIAT PUNTO (03/94-07/99)
FI98004P	-	GRT. za obnovo zadnjega kraka FIAT TIPO, BRAVO, TEMPRA
CI98001C	-	GRT. Vilice (rondele, podložke, vijak, cev) FIAT DUCATO (04/94-)
FORD		
		KONČNIKI VOLANA
FO01001C	1447222 1571221 5021410	Kon. volana FORD ESCORT (08/80-08/90), FIESTA (08/83-02/89)
FO01001P	5024332 1015546 6555936	Končnik volana FORD ESCORT (08/90-02/99) DESNI
FO01002P	5024333 1015547 6555938	Končnik volana FORD ESCORT (08/90-02/99) LEVI
FO01002C	1011857 1020174 1E0032280A	Končnik volana FORD FIESTA (08/95-01/02) DESNI
FO01003C	1011858 1020175 1E0132280A	Končnik volana FORD FIESTA (08/95-01/02) LEVI
FO01004C	Y1256J3289AC 1202548	Končnik volana FORD FIESTA – FUSION (05/02-) DESNI
FO01005C	Y1256J3290AC 1202549	Končnik volana FORD FIESTA – FUSION (05/02-) LEVI
FO01006C	1074305	Končnik volana FORD FOCUS (10/98-) DESNI
FO01007C	1074306	Končnik volana FORD FOCUS (10/98-) LEVI
FO01013C	4M513289AB	Končnik volana FORD FOCUS C-MAX DESNI
FO01014C	4M513290AB	Končnik volana FORD FOCUS C-MAX LEVI
VW01007C	1092378 7M0422818 7M0422818B	Končnik volana FORD GALAXY (06/95-) DESNI
VW01008C	1092380 7M0422817 7M0422817B	Končnik volana FORD GALAXY (06/95-) LEVI
FO01008C	5027452	Končnik volana FORD MONDEO (02/93-07/96) DESNI
FO01009C	5027451	Končnik volana FORD MONDEO (02/93-07/96) LEVI
FO01010C	1035690 1097316	Končnik volana FORD MONDEO (08/96-10/00) DESNI
FO01011C	1035691 1097323	Končnik volana FORD MONDEO (08/96-10/00) LEVI
FO01012C	6969518 1032567	Končnik volana FORD FIESTA (01/94-08/95), KA (08/96-)
		KONČNIKI STABILIZATORJA
FO02001P	95VW5489AC	Končnik stabilizatorja FORD GALAXY (06/95-)

	1009591 7M0411317D	
BW02001P	1661237 98AG3B438AB 1E0034170 6960036	Končnik stabiliz. FORD FIESTA, ESCORT, FOCUS, KA, PUMA, FORD MONDEO (02/93-10/00) PREDNJI
FO02001C	7014210	Kon. stab. GRT. FORD MONDEO (02/93-07/96) ZADNJI
FO02002C	1054209 S193BBSK566AH	Končnik stabiliz. GRT. FORD MONDEO (08/96-10/00) ZADNJI
FO02005P	1S713B438AC 1127646	Končnik stabilizatorja FORD MONDEO (11/00-) PREDNJI
FO02006P	1S715C486AD 1127648	Končnik stabilizatorja FORD MONDEO (11/00-) ZADNJI
FO02003C	1061702	Končnik stabilizatorja FORD FOCUS (10/98-) ZADNJI
		VZVODI KONČNIKA
FO04001C	6128255 6186194	Vzvod kon. FORD ESCORT (08/80-08/90), FIESTA (08/83-02/89)
FO04001P	6180350	Vzvod kon. FORD ESCORT (08/90-02/99) mehan. volan
FO04002P	6197238	Vzvod kon. FORD ESCORT (08/90-02/99) servo volan
FO04006C	1659374 89FB32555BA	Vzvod končnika FORD FIESTA (03/89-08/95)
FO04002C	1044014 B196FB3L519BA	Vzvod končnika FORD FIESTA (08/95-01/02)
FO04003C	98AG3L519AA 3707333	Vzvod končnika FORD FOCUS (10/98-)
FO04007C	3M513L519AA 1251937	Vzvod končnika FORD FOCUS C-MAX
FO04004C	6737692 7294415	Vzv. kon. FORD MONDEO (02/93-07/96) M16 X 1,5 - L=336 mm
FO04005C	3903147 7294416	Vzv. Kon. FORD MONDEO (08/96-10/00) M16 X 1,5 - L=340 mm
FO04005P	7M04228034E	Vzvod končnika FORD GALAXY (06/95-)
		ZGLOBI VILIC
FO03001C	89FB3395AB	Zglob vilice FORD ESCORT (08/90-02/99), FIESTA (03/89-01/94) – na dva vijaka
FO03002C	94FB3395A2B 1047797 1030025	Zglob vilice FORD FIESTA (08/95-01/02), PUMA (03/97-), KA (08/96-) – na tri vijake (fi 17,5)
FO03004C	-	Zglob FORD FIESTA (05/02-)
VW03006C	7200946 7M0407365A	Zglob vilice – spodnji FORD GALAXY (06/95-)
FO03003C	93BB3395AC 6954470	Zglob vilice FORD MONDEO (02/93-10/00)
FO03005C	3M513K209AA	Zglob vilice FORD FOCUS C-MAX
		ROKE - VILICE
FO08019C	5021464 6154290	Roka FORD SCORPIO (03/85-09/98) DESNA
FO08020C	6194370 5021465 6154289	Roka FORD SCORPIO (03/85-09/98) LEVA
FO08015C	6194367 6114614 830K3B376DA	Roka FORD SIERRA (08/82-02/93) DESNA
FO08016C	6194369 6114615 83BB3079BA	Roka FORD SIERRA (08/82-02/93) LEVA
FO08017C	5021462	Roka FORD SIERRA (08/82-02/93) 4WD DESNA
FO08018C	5021463 880K3B377DA 1630155	Roka FORD SIERRA (08/82-02/93) 4WD LEVA
FO08001C	7351747 6770224 7102644	Vilica spodnja FORD ESCORT (08/90-02/99) DESNA – z zgl.
FO08002C	7351748 6770225 7102645	Vilica spodnja FORD ESCORT (08/90-02/99) LEVA – z zgl.
FO08003C	1020214 1046039 1E0034300A	Vilica spodnja FORD FIESTA (08/95-01/02) mehan. volan DESNA

FO08004C	1046073 1046279 1E0034350A	Vilica spodnja FORD FIESTA (08/95-01/02) mehan. volan LEVA
FO08005C	1020219	Vilica spodnja FORD FIESTA (08/95-01/02) servo volan DESNA
FO08006C	1021220	Vilica spodnja FORD FIESTA (08/95-01/02) servo volan LEVA
FO08007C	Y125613042AH	Vilica spodnja FORD FIESTA – FUSION (05/02-) DESNA
FO08008C	Y125613051AH	Vilica spodnja FORD FIESTA – FUSION (05/02-) LEVA
FO08009C	1090730 1071214	Vilica spodnja FORD FOCUS (10/98-) DESNA
FO08010C	1090738 1073215	Vilica spodnja FORD FOCUS (10/98-) LEVA
VW08005C	7M0407152B 95VW3078AC 1012632	Vilica spodnja FORD GALAXY (06/95-) DESNA
VW08006C	7M0407151B 95VW3079AC 1007602	Vilica spodnja FORD GALAXY (06/95-) LEVA
FO08011C	1030277	Vilica spodnja FORD MONDEO (02/93-10/00) DESNA
FO08012C	1030278	Vilica spodnja FORD MONDEO (02/93-10/00) LEVA
FO08013C	1S713042AM	Vilica spodnja FORD MONDEO (11/00-) DESNA
FO08014C	1S7713051AM	Vilica spodnja FORD MONDEO (11/00-) LEVA
FO53001C	98AG5500AG	Vilica zadnje preme FORD FOCUS (10/98-) - zadnja
		SILENT BLOKI – prednja prema
FO05013C	1652910 5021661 6107025 81AB5K897AB 81AB5K897BB	Silent blok roke – zunanji FORD ESCORT (06/83-10/90), ORIJON
FO05001C	1000445 89FB3063AD	Silent blok vilice – prednji FORD ESCORT (08/90-02/99)
FO05002C	1035929 89FB3A262AC 91AB3A262AA	Silent blok vilice – zadnji FORD ESCORT (08/90-02/99)
FO05003C	93BB3063AA	Silent blok vil. – prednji FORD MONDEO (02/93-10/00) - fi 47 mm
FO05004C	6870549 93BB3A262BA	Silent blok vil. – zadnji FORD MONDEO (02/93-07/96) - fi 46 mm
FO05005C	1023058 1074282 95BG3A262AA 95BG3A262BA	Silent blok vil. – zadnji FORD MONDEO (08/96-10/00) - fi 60 mm
FO05008C	1010037 1055191 96FB3063AA 98FB3063AA	Silent blok vilice – prednji FORD FIESTA (08/95-01/02)
FO05006C	1014654 1063372 96FB3A262AD 98FB3A262AA	Silent blok vilice – zadnji FORD FIESTA (08/95-01/02)
FO05009C	1061570	Silent blok vilice – prednji FORD FOCUS (10/98-)
FO05010C	1097918 98AG3A262AH	Silent blok vilice – zadnji FORD FOCUS (10/98-)
FO05007C	7M0501541 7201717	Silent blok vilice – prednji FORD GALAXY (06/95-)
FO05011C	7M0407181 7M0407181A 95VW3A252BA 95VW5A638CA 7396830	Silent blok vilice – zadnji FORD GALAXY (06/95-)
MA05001C	GA2B34470A	Silent blok vilice – prednji FORD PROBE
MA05002C	GA2A3446XA	Silent blok vilice – zadnji FORD PROBE (z ohišjem) DESNI
MA05003C	GA2A3446YA	Silent blok vilice – zadnji FORD PROBE (z ohišjem) LEVI
FO05012C	6192705	Silent blok roke – notranji FORD SCORPIO (03/85-09/94)
FO05014C	1656752 88GB5493AA 88GB5493AB	Silent blok roke – zunanji FORD SIERRA (08/82-02/93)
		SILENT BLOKI – zadnja prema
FO52001C	-	Silent blok zadnje roke FORD FOCUS (10/98-)

FO52002C	6745350 95AB5K653BB	Silent blok zadnje roke FORD FIESTA (08/95-01/02)
HONDA		
KONČNIKI VOLANA		
HO01004C	53540SA0-003 53540679-004 535405C2-004	Končnik volana HONDA ACCORD (76-90), CIVIC (76-87)
HO01001C	53540SH3003 53540SH3013	Končnik volana HONDA CIVIC (10/91-02/01) DESNI
HO01002C	53560SH3003 53560SH3013	Končnik volana HONDA CIVIC (10/91-02/01) LEVI
HO01003C	53541S5A003	Končnik volana HONDA CIVIC V-TEC (02/01-)
HO01005C	1004.RB01-R	Končnik volana HONDA CR-V (08/97-04/02) DESNI
HO01006C	1004.RB01-L	Končnik volana HONDA CR-V (08/97-04/02) LEVI
KONČNIKI STABILIZATORJA		
HO02001P	51321-S84-A01	Končnik stabiliz. HONDA ACCORD (02/98-02/03) ZADNJI DESNI
HO02002P	51320-S84-A01	Končnik stabiliz. HONDA ACCORD (02/98-02/03) ZADNJI LEVI
HO02003P	51320SE4003 51320-ST7-003	Kon. stab. HONDA CIVIC(06/95-08/01), CR-V (08/97-04/02) PRED.
HO02001C	51320-S5A-003	Končnik stabiliz. HONDA CIVIC V-TEC (02/01-) PREDNJI DESNI
HO02002C	51321-S5A-003	Končnik stabiliz. HONDA CIVIC V-TEC (02/01-) PREDNJI LEVI
HO02003C	52320-S5A-014	Končnik stabiliz. HONDA CIVIC V-TEC (02/01-) ZADNJI DESNI
HO02004C	52321-S5A-013	Končnik stabiliz. HONDA CIVIC V-TEC (02/01-) ZADNJI LEVI
HO02004P	52320S04003	Končnik stab. HONDA CIVIC (06/95-08/01) ZADNJI DESNI
HO02005P	52321S04003	Končnik stab. HONDA CIVIC (06/95-08/01) ZADNJI LEVI
HO02006P	51320S10003	Končnik stabiliz. HONDA CR-V (08/97-04/02) ZADNJI DESNI
HO02007P	51321S10003	Končnik stabiliz. HONDA CR-V (08/97-04/02) ZADNJI LEVI
HO02008P	51320-S2H-003	Končnik stabiliz. HONDA HR-V (03/99-) ZADNJI DESNI
HO02009P	51321-S2H-003	Končnik stabiliz. HONDA HR-V (03/99-) ZADNJI LEVI
HO02011P	-	Končnik stabilizatorja HONDA HR-V (03/99-) PREDNJI DESNI
HO02012P	-	Končnik stabilizatorja HONDA HR-V (03/99-) PREDNJI LEVI
VZVODI KONČNIKA		
HO04001C	53010SR3010	Vzvod končnika HONDA CIVIC – CRX (11/91-05/95) M14 X 1,5
HO04002C	53010S04000	Vzv. kon. HONDA CIVIC–CRX (06/95-08/01) M14 X 1,5 – L=166 mm
HO04003C	-	Vzvod kon. HONDA CIVIC(EURO)((06/95-08/01) M14 X 1,5 - L= 160 mm
ZGLOBI VILIC		
HO03001P	GSJ 1002	Zgl. vil. HONDA CIVIC (11/91-12/00), CRX(10/87-05/92) ZGORNJI
HO03002P	51220-S04-003	Zgl. vil. HONDA CIVIC (11/91-12/00), CRX(10/87-05/92) SPODNJI
HO03003P	GSJ 1002	Zglob vilic HONDA ACCORD (01/90-12/98) ZGORNJI
HO03004P	51220SM1A02 51220SM4013 RBJ100690	Zglob vilic HONDA ACCORD (01/90-12/98) SPODNJI
HO03005P	51220-SD4-023	Zglob vilice HONDA LEGEND (04/91-) SPODNJI
ROKE - VILICE		
HO08001C	51450SV4000 51450SV4A00 GSJ 424	Vilica zgornja HONDA ACCORD (01/90-12/98) DESNA
HO08002C	51460SV4000 51460SV4A00 GSJ 423	Vilica zgornja HONDA ACCORD (01/90-12/98) LEVA
HO08003C	51355SV4000	Roka spodnja HONDA ACCORD (01/90-12/98) DESNA
HO08004C	51365SV4000	Roka spodnja HONDA ACCORD (01/90-12/98) LEVA
HO08021C	51450SV4000 51450SV4A00 GSJ424	Vilica zgornja HONDA ACCORD (12/94-01/98) DESNA
HO08022C	51460SV4000 51460SV4A00 GSJ423	Vilica zgornja HONDA ACCORD (12/94-01/98) LEVA
HO08005C	51450S1AE01	Vilica zgornja HONDA ACCORD (02/98-02/03) DESNA

HO08006C	51460S1AE01	Vilica zgornja HONDA ACCORD (02/98-02/03) LEVA
HO08007C	51355S84A00 51355S1AE00	Roka spodnja HONDA ACCORD (02/98-02/03) DESNA
HO08008C	51365S84A00	Roka spodnja HONDA ACCORD (02/98-02/03) LEVA
HO08009C	51540-SH3-023 51540-SH3-020	Vilica zgornja HONDA CIVIC (10/87-11/91) DESNA
HO08010C	51460SH3023 51460SH3020 51460SK7043	Vilica zgornja HONDA CIVIC (10/87-11/91) LEVA
HO08011C	51450SR3013 51450SR3A02 GSJ 486	Vilica zgornja HONDA CIVIC (11/91-05/95) DESNA
HO08012C	51460SR3013 51460SR3A02 51460-SRO-A02	Vilica zgornja HONDA CIVIC (11/91-05/95) LEVA
HO08013C	51450-S04-023 51365-SM-030 51365-SM-040	Vilica zgornja HONDA CIVIC (06/95-08/01) DESNA
HO08014C	51460-S04-023 51460-S04-013	Vilica zgornja HONDA CIVIC (06/95-08/01) LEVA
HO08015C	51355SH3010 51355SH3020 51355SK7010	Roka spodnja HONDA CIVIC (10/87-11/91) DESNA
HO08016C	51365-SH3-010 51365-SH3-020 51365-SK7-010	Roka spodnja HONDA CIVIC (10/87-11/91) LEVA
HO08017C	51460-S04-023	Roka spodnja (brez vilice) HONDA CIVIC (11/91-05/95) DESNA
HO08018C	51360-SR3-020	Roka spodnja (brez vilice) HONDA CIVIC (11/91-05/95) LEVA
HO08019C	51350SR3020 RBJ102230	Roka spodnja (z vilico) HONDA CIVIC (11/91-05/95) DESNA
HO08020C	51360SR3020 RBJ102220 GSJ 836	Roka spodnja (z vilico) HONDA CIVIC (11/91-05/95) LEVI
		SILENT BLOKI – prednja prema
HO05008C	51455SR3003	Silent blok zgornje vilice HONDA ACCORD (01/90-12/98), CIVIC (11/91-05/95)
HO05006C	-	Silent blok spodnje roke – notranji HONDA ACORD (01/77-12/89)
HO05007C	51810SM4013	Silent blok spodnje roke – zunanji HONDA ACORD (01/90-12/98)
HO05003C	51810SM4013	Silent blok spodnje roke – zunanji HONDA ACORD (06/94-12/98)
HO05009C	51455-SH3-005	Silent blok zgornje vilice HONDA CIVIC, CRX (10/87-11/91)
HO05001C	51455SR3003	Silent blok zgornje vilice HONDA CIVIC, CRX (06/95-08/01)
HO05002C	51393SE0003 51393SH3003	Silent blok sp. roke – notranji HONDA CIVIC, CRX (10/87-09/91)
HO05004C	51392SR3014	Silent blok spodnje roke – notranji HONDA CIVIC, CRX (11/91-05/95) FI37 X FI12 X 50
HO05005C	-	Silent blok spod. roke – zunanji HONDA CIVIC, CRX (11/91-05/95) FI40 X FI12 X 50
HO05002C	-	Silent blok sp. roke – notranji HONDA CIVIC FI 32 X FI10 X 52
		SILENT BLOKI – zadnja prema
HO52001C	-	Sil. bl. vil. zad. preme – sredinski HONDA CIVIC-CRX (95-08/01)
HO52002C	-	Sil. Bl. vil. zadnje preme – zadnji HONDA CIVIC-CRX (95-08/01)
HO52101P	RGX 100980	Nosilec zadnje preme HONDA CIVIC (95-08/01) - fi 81 mm
HYUNDAI		
		KONČNIKI VOLANA
HY02006P	-	Vijak stab. Z gum.(GRT.) HYUND. ACCENT (09/84-08/99)
HY01001P	5682037000 5682022000 5682037010	Končnik volana HYUNDAI ACCENT (09/84-08/99), LANTRA (05/92-09/95) - M14 X 1,5
HY01001C	5682025000	Končnik volana HYUNDAI ACCENT (09/99-) M14 X 1,5
HY01002P	5682028520	Končnik volana HYUNDAI LANTRA (01/91-04/92) - M12 X 1,25
HY01003P	5682021100	Končnik volana HYUNDAI PONY (10/89-01/95)
MI01001C	MB-166426 MB573885 5687243000	Končnik vol. HYUNDAI H -100 M14 X 1,5 DESNI - ZUNANJI
MI01002C	MB288119	Končnik vol. HYUNDAI H -100 M14 X 1,5 LEVI - NOTRANJI

HY01003C	568203B000	Končnik volana HYUNDAI SANTA FE (01/02-)
		KONČNIKI STABILIZATORJA
HY02001C	5483025020	Končnik stabiliz. HYUNDAI ACCENT (09/99-) PREDNJI DESNI
HY02002C	5483025010	Končnik stabiliz. HYUNDAI ACCENT (09/99-) PREDNJI LEVI
HY02006P		GRT. vijak stabilizatorja HYUNDAI ACCENT
HY02003C	5583025000	Končnik stabilizatorja HYUNDAI ACCENT (09/99-) ZADNJI
HY02002P	5483029000	Končnik stabilizatorja HYUNDAI LANTRA (09/95-06/00), COUPE (08/96-09/01) PREDNJI
HY02003P	5553029000	Končnik stabilizatorja HYUNDAI LANTRA (09/95-06/00), COUPE (08/96-09/01) ZADNJI
HY02004P	5483034000	Končnik stabiliz. HYUNDAI SONATA II. (11/93-07/98) PREDNJI
HY02001P	5558037020	Kon. stab. HYUNDAI SONATA II. (11/93-07/98) ZADNJI
HY02005C	5483038100	Kon. stabiliz. HYUNDAI SONATA IV. (10/01-) PREDNJI
HY02006C	5553038600	Končnik stab. HYUNDAI SONATA IV. (10/01-) ZADNJI
HY02005P	548304A000	Končnik stabilizatorja HYUNDAI H 1 (06/97-) PREDNJI
HY02004C	555304A001	Končnik stabilizatorja HYUNDAI H 1 (06/97-) ZADNJI
HY02007C	5484026000	Končnik stabilizatorja HYUNDAI SANTA FE (01/02-) DESNI
HY02008C	5483026000	Končnik stabilizatorja HYUNDAI SANTA FE (01/02-) LEVI
		VZVODI KONČNIKA
HY04001C	5454022000	Vzvod kon. HYUNDAI ACCENT (09/94-08/99) L=300 mm
HY04002C	5775522000	Vzvod kon. HYUNDAI ACCENT (09/94-08/99) L=297 mm
HY04003C	5777502000 5654002000	Vzvod kon. HYUNDAI ATOS (02/98-) M14 X 1,25 L=267 mm
MI04001C	MB532281 MA350577 MR455425	Vzvod končnika HYUNDAI H 100 (97-) mehanski volan
HY04004C	5771634000	Vzvod končnika HYUNDAI SONATA III. (03/98-10/01) L=322 mm
HY04005C	5454022000 5654243001	Vzvod končnika HYUNDAI S COUPE, PONY II. (90-97)
		ZGLOBI VILIC
HY03001P	5453024A00 5453028A00	Zglob vilice HYUNDAI PONY (10/89-01/95), LANTRA (10/90-09/95)
HY03002P	5450322A00 5450331600	Zgl. vil. HYUNDAI ACCENT (09/84-08/99), LANTRA (09/95-06/00)
HY03002C	5453002050	Zglob vilice HYUNDAI ATOS (02/98-)
MI03002C	MB176308 MR296270	Zglob vilice HYUNDAI GALOPER (98-) SPODNJI
HY03001C	MB241623 MB527349 MB527350	Zglob vilice HYUNDAI H 100 (06/97-) ZGORNJI
HY03004C	545304a000	Zglob vilice HYUNDAI H1 (06/97-) SPODNJI
HY03003P	MB176309 MB349475 MB527383	Zgl. vil. HYUNDAI H 100 (06/97-) SPODNJI (varovan z vskočnikom)
HY03004P	-	Zglob vilice HYUNDAI H 100 (06/97-) SPODNJI (varovan z matico)
HY03003C	5450334A01 5452031600	Zglob vilice HYUNDAI SONATA
		ROKE - VILICE
HY08001C	5450122100	Vilica spodnja HYUNDAI ACCENT (09/94-08/99) DESNA
HY08002C	5450022100	Vilica spodnja HYUNDAI ACCENT (09/94-08/99) LEVA
HY08003C	5450125000	Vilica spodnja HYUNDAI ACCENT (09/99-) DESNA
HY08004C	5450025000	Vilica spodnja HYUNDAI ACCENT (09/99-) LEVA
HY08005C	545001C000	Vilica spodnja HYUNDAI GETZ (09/02-) DESNA
HY08006C	5450010000	Vilica spodnja HYUNDAI GETZ (09/02-) LEVA
HY08007C	5450324001	Vilica spodnja HYUNDAI PONY (10/89-01/95) – brez zgl. DESNA
HY08008C	5450224001	Vilica spodnja HYUNDAI PONY (10/89-01/95) – brez zgl. LEVA
HY08009C	545404B001	Vilica spod. HYUNDAI H 100 – PICK UP (06/97-) DESNA
HY08010C	545104B001	Vilica spodnja HYUNDAI H 100 – PICK UP (06/97-) LEVA
MI08001C	MB527384 MB598018 5454043152	Vilica spodnja HYUNDAI H 100 van (92-) DESNA
MI08002C	MB527383 MB598017 5451043152	Vilica spodnja HYUNDAI H 100 van (92-) LEVA

		SILENT BLOKI – prednja prema
HY05003C	5455622100	Silent blok spod.vilice – zadnji HYUNDAI ACCENT (09/94-08/99) DESNI
HY05004C	5451222100	Sil. blok spod.vilice – zadnji HYUNDAI ACCENT (09/94-08/99) LEVI
HY05005C	5455122100	Silent blok spod.vilice – prednji HYUNDAI ACCENT (09/94-08/99)
HY05008C	-	Silent blok spod.vilice – prednji HYUNDAI ACCENT (09/99-)
HY05009C	-	Silent blok spod.vilice – zadnji HYUNDAI ACCENT (09/99-)
HY05007C	-	Silent blok spodnje vilice -prednji HYUNDAI GETZ (09/02-)
HY05006C	-	Silent blok spodnje vilice –zadnji HYUNDAI GETZ (09/02-)
HY05002C	-	Silent blok spodnje roke HYUNDAI H 100 (92-05/97)
HY05001C	-	Silent blok spodnje roke HYUNDAI H 100 (06/97-)
		RAZNO
HY06001C	-	Guma zadnjega stabilizatorja HYUNDAI ATOS (02/98-)
IVECO		
		ZGLOBI VILIC
IV03001C	93802242 93807545	Zglob IVECO DAILY 30.8-49-12 zg. + sp.
IV03002P	-	Zglob IVECO DAILY 35 S 11 (00-) zgornji
IV03003P	-	Zglob IVECO DAILY 35 S 11 (00-) spodnji
		VZVODI KONČNIKA
CI04003P	9983325	Vzvod končnika IVECO DAILY (- 00)
IV04001P	-	Vzvod končnika IVECO DAILY 35 S 11 (00-)
JEEP		
		KONČNIKI VOLANA
JE01001C	52005739	Končnik vol. JEEP WRANGLER, CHEROKEE - M22 X 1,5
		ZGLOBI VILIC
JE03001C	8350202 (ZG. + SP.)	Zglob spodnji JEEP WRANGLER, CHEROKEE, GRAN CHEROKEE
JE03002C	8350202 GRT. (ZG.+SP.)	Zglob zgornji JEEP WRANGLER, CHEROKEE, GRAN CHEROKEE
KIA		
		KONČNIKI VOLANA
MA01004C	S08399324	Končnik volana KIA BESTA (90-)
HY01001P	8AB132280 KB09232280 KKY0132280	Končnik volana KIA PRIDE (06/91-)
KI01001C	MDX5032280	Končnik volana KIA RIO (00-) M12 X 1,25
KI01001P	OK201-32-280	Končnik volana KIA SEPHIA (09/93-10/97)
KI01004C	OK92A32280	Končnik volana KIA SHUMA (02/98-), SEPHIA II. (98-), CLARUS (07/96-03/01)
		KONČNIKI STABILIZATORJA
KI02005P	GA2A34150A	Končnik stabilizatorja KIA CLARUS (11/97-) - DESNI
KI02006P	GA2A34170A	Končnik stabilizatorja KIA CLARUS (11/97-) - LEVI
KI02001C	OK72A34150A	Končnik stabilizatorja KIA PREGIO PREDNJI
KI02001P	OK33C34150A	Končnik stabilizatorja KIA RIO (01-) DESNI
KI02002P	OK33C34160A	Končnik stabilizatorja KIA RIO (01-) LEVI
KI02003P	-	Kon. stabiliz. KIA SEPHIA (09/93-10/97), SHUMA (02/98-) DESNI
KI02004P	-	Kon. stabiliz. KIA SEPHIA (09/93-10/97), SHUMA (02/98-) LEVI
		ZGLOBI VILIC
MA03001C	S08399364	Zglob vilice KIA BESTA (90-) ZGORNJI
MA03002C	S08399356	Zglob vilice KIA BESTA (90-) SPODNJI
KI03001P	G03099356 G03034550A	Zglob vilice KIA CLARUS (11/97-) - fi 18 mm
KI03001C	OK72A34510	Zglob vilice KIA PREGIO
DW03001P	OK20134550C	Zglob vilice KIA SEPHIA (09/93-10/97) fi 16 mm
KI03003P	OK2A134550A	Zglob vilice KIA SHUMA (11/97-) fi 18 mm
		VZVODI KONČNIKA
MA04009C	S08332115	Vzvod končnika KIA BESTA (90-)

KI04001C	OK7232270	Vzvod končnika KIA PREGIO (97-)
KI04002C	MD0013224X D0013224X	Vzvod kon. KIA PRIDE (06/91-) M12 X 1,25 L=267 mm
KI04003C	KDX5332240	Vzvod končnika KIA RIO (00-) M12 X 1,25 L=279 mm
KI04001P	OK9A232240	Vzvod končnika KIA SEPHIA (09/93-10/97) servo volan
KI04004C	OK2A232240	Vzvod kon. KIA SHUMA (02/98-) - M14 X 1,5 L=293 mm
ROKE - VILICE		
KI08001C	KKY0134310 KKY0134310A	Roka spodnja KIA PRIDE (06/91-)
KI08002C	OK30B34300B	Roka spodnja KIA RIO (00-) DESNA
KI08003C	OK30B34350B	Roka spodnja KIA RIO (00-) LEVA
SILENT BLOKI – prednja prema		
MA05001C	GA2B34470A	Silent blok vilice – prednji KIA CLARUS (11/97-)
MA05002C	GA2A3446XA	Silent blok vilice – zadnji KIA CLARUS (11/97-) DESNI
MA05003C	GA2A3446YA	Silent blok vilice – zadnji KIA CLARUS (11/97-) LEVI
KI05004C	-	Silent blok roke – notranji KIA PRIDE (06/91-)
KI05005C	-	Silent blok roke KIA RIO (00-)
KI05001P	-	Silent blok amortizerja (spodnji) KIA RIO (00-)
LADA		
KONČNIKI VOLANA		
LA01001C	4193224 4343762 2101-3003057	Končnik volana LADA NIVA (12/76-12/95) M16 X 1 - zunanji
LA01002C	2121-3414116	Kon.vol.LADA NIVA (12/76-12/95) M16 X 1 LEVI - notranji
ZGLOBI VILIC		
LA03001C	21012904192 21012904082	Zglob vilice LADA NIVA (12/76-12/95) ZG. + SP.
LANCIA		
KONČNIKI VOLANA		
CI01002P	1306003080 405909	Končnik volana LANCIA ZETA (06/94-)
FI01011C	9946949 7752285	Končnik volana LANCIA YPSILON (03/95-10/03) M12 X 1,5 desni navoj
KONČNIKI STABILIZATORJA		
FI02002P	51701045	Končnik stabiliz. LANCIA LYBRA (07/99-)
ZGLOBI VILIC		
FI03001P	4402649 4402644 SE141140104A	Zglob vilice LANCIA Y10 (09/85-02/96) – varovan z varovalko
FI03002P	-	Zglob vilice LANCIA Y10 (09/85-01/96) – varovan z matico
VZVODI KONČNIKA		
FI04005P	9941625	Vzvod kon. LANCIA DEDRA (04/89-07/99) mehan. volan
FI04007P	9945562	Vzvod kon. LANCIA DEDRA (04/89-07/99) servo volan
CI04004C	9566950880 3812A4 3520G9	Vzvod končnika LANCIA ZETA (06/94-)
ROKE - VILICE		
FI08012C	46522147 46764747	Vilica LANCIA LYBRA (07/99-) DESNA
FI08013C	46525407 46764746	Vilica LANCIA LYBRA (07/99-) LEVA
SILENT BLOKI – prednja prema		
AL05007C	60588842	Silent blok spod. Vilice – prednji LANCIA THEMA (84-94)
AL05008C	60588844 60588843	Silent blok spod. Vilice – zadnji LANCIA THEMA (84-94)
FI05020C	4157013	Silent blok vilice LANCIA Y (09/85-02/96)

LAND ROVER		
		KONČNIKI VOLANA
LR01001C	RTC5869	Kon. vol. LAND ROVER DEFENDER (08/90-12/00), DISCOVERY I.(11/89-09/98), RANGE ROVER (05/71-05/94) DESNI
LR01002C	NRC4745	Kon. vol. LAND ROVER DEFENDER (08/90-12/00), DISCOVERY I.(11/89-09/98), RANGE ROVER (05/71-05/94) LEVI
		KONČNIKI STABILIZATORJA
LR02001C	RBM 100223	Končnik stabiliz. – prednji LAND ROVER DISCOVERY (10/98-)
		ZGLOBI VILIC
LR03001C	572337	Zgl. vil. LAND ROVER DEFENDER (08/90-12/00), DISCOVERY I.(11/89-09/98), RANGE ROVER (05/71-05/94) ZGORNJI
LR03002C	575882	Zgl. vil. LAND ROVER DEFENDER (08/90-12/00), DISCOVERY I.(11/89-09/98), RANGE ROVER (05/71-05/94) SPODNJI
LR03003C	-	Zglob vilice ROVER FREELANDER (10/97-) SPODNJI
MAZDA		
		KONČNIKI VOLANA
MA01002C	8AB132280 KB09232280 KKY0132280	Končnik volana MAZDA 121 (10/87-10/90) - M12 X 1,25
MA01001P MA01006C	8AB232280	Končnik volana MAZDA 323 (09/85-04/95) - M12X1,25 mehanski vol.
MA01002P	-	Kon. volana MAZDA 323 (09/85-04/95) - M14X1,5 servo volan
MA01005C	8AH1-32-280	Končnik volana MAZDA 626 (06/85-07/91)
MA01001C	H00189324	Končnik volana MAZDA 626 (11/82-04/97)
MA01003C	8AG432280 8AG332280 F02Z3A130A	Kon. volana MAZDA 626 (05/97-05/02), MX 6 , PREMACY (07/99-)
MA01004C	S08399324	Končnik volana MAZDA E2000 (05/83-99)
		KONČNIKI STABILIZATORJA
MA02001P	GA2A34150A	Končnik stabilizatorja MAZDA 323 (05/94-09/97) , 626 (08/91-05/02) prednji DESNI
MA02002P	GA2A34170A	Končnik stabilizatorja MAZDA 323 (05/94-09/97) , 626 (08/91-05/02) prednji LEVI
MA02003P	BC1D28170A	Končnik stabilizatorja MAZDA 323 (05/94-09/97) zadnji
MA02004P	GA2C28170B	Končnik stabilizatorja MAZDA 626 (08/91-04/97) zadnji
MA02005P	M26R34170 B026R34170	Kon. stab. MAZDA 323 (10/97-02/01), PREMACY(07/99-) prednji
MA02006P	M26R28170	Kon. stab. MAZDA 323 (10/97-02/01), PREMACY(07/99-) zadnji
MA02001C	GE4T28170 GA2B28170A	Končnik stabilizatorja MAZDA 626 (05/97-05/02) ZADNJI
		ZGLOBI VILIC
MA03001P	B45534550	Zglob vilice MAZDA 323 (11/80-04/95) - fi 16 mm
MA03002P	B01A34550 BTA34550	Zglob vilice MAZDA 323 (05/95-07/00) - fi 18 mm
KI03001P	G03099356 G03034550A	Zglob vilice MAZDA 626 (07/85-05/02) - fi 18 mm
MA03003C	8AU134510 UA0199354	Zglob vilice MAZDA B2000 – B2200 (01/85-01/99) ZGORNJI
MA03004C	8AU134540 UA0199356	Zglob vilice MAZDA B2000 – B2200 (01/85-01/99) SPODNJI
MA03001C	S08399364	Zglob vilice MAZDA E2000 (05/83-99), E2200 (00-) ZGORNJI
MA03002C	S08399356	Zglob vilice MAZDA E2000 (05/83-99), E2200 (00-) SPODNJI
		VZVODI KONČNIKA
MA04001C	B4563224X	Vzv. Kon. MAZDA 323 (09/85-04/95) - M12X1,25 mehanski vol.
MA04002C	B4563225X	Vzv. Kon. MAZDA 323 (09/85-04/95) - M12X1,25 servo volan
MA04003C	E0163225X	Vzv. Kon. MAZDA 323 1.8 (05/94-07/00) –M12 X 1,25 L=336mm
MA04004C	B21H3225X	Vzvod končnika MAZDA 323 1.5 (05/94-07/00) –M12 X 1,25
MA04005C	B25D32240X	Vzvod kon. MAZDA 323 (07/98-02/01) – M12 X 1,25 L=306mm

MA04006C	GJ2232240 GJ2232250 GJ2132240	Vzvod končnika MAZDA 626 (82-07/91) - M14 X 1,5
MA04007C	GA2A32250	Vzvod kon. MAZDA 626 (08/91-04/97) - M14 X 1,5 L=300mm
MA04008C	GE4T-32-240	Vzvod končnika MAZDA 626 (05/97-05/02)
MA04009C	S08332115	Vzvod končnika MAZDA E2000 (05/83-99)
ROKE - VILICE		
MA08001C	GA2A34300 GA6BE34300	Vilica spodnja MAZDA 626 (07/87-05/02) DESNA
MA08002C	GA2A34350 GA2A-34-350A GA2B-34-350A	Vilica spodnja MAZDA 626 (07/87-05/02) LEVA
SILENT BLOKI – prednja prema		
KI05004C	-	Silent blok roke – notranji MAZDA 121 (10/87-02/96)
MA05004C	BC1D34470	Silent blok vilice – prednji MAZDA 323 (05/94-07/00)
MA05001C	GA2B34470A	Silent blok vilice – prednji MAZDA 626, MX6 (08/91-05/02)
MA05005C	-	Silent blok vilice – zadnji MAZDA 626, MX6 (08/91-05/02)
MA05002C	GA2A3446XA	Silent blok vilice – zadnji (z ohišjem) MAZDA 626, MX6 (08/91-05/02) DESNI
MA05003C	GA2A3446YA	Silent blok vilice – zadnji (z ohišjem) MAZDA 626, MX6 (08/91-05/02) LEVI
MERCEDES		
KONČNIKI VOLANA		
ME01002C	1683301235 1683301635	Kon. volana MERCEDES W168 razred A (07/97-09/04) DESNI
ME01003C	1683301135 1683301535	Kon. volana MERCEDES W168 razred A (07/97-09/04) LEVI
ME01001P	0003384910 0003386310	Kon. vol. MERCEDES W201 serija190 (83-92) M12X1,5 DESNI
ME01002P	0003384510 0003386010	Kon. vol. MERCEDES W201 serija190 (83-92) M12X1,5 LEVI
ME01004C	13307735	Končnik volana MERCEDES W202 serija C (03/93-05/00)
ME01008C	2033302003 2033302403	Končnik volana MERCEDES W203 serija C (05/00-) DESNI
ME01009C	2033301903 2033302303	Končnik volana MERCEDES W203 serija C (05/00-) LEVI
ME01005C	2103380615	Kon. volana MERCEDES W210 serija E (05/95-03/02) DESNI
ME01006C	2103380515	Kon. volana MERCEDES W210 serija E (05/95-03/02) LEVI
ME01003P ME01010C	0003381910 0003385210 0003380710	Končnik volana MERCEDES W123 (01/76-12/85), W124 razred E (12/84-06/95), W126 razred S (10/79-06/91) M14X1,5 DESNI
ME01004P ME01011C	0003382010 0003385010 0003380810	Končnik volana MERCEDES W123 (01/76-12/85), W124 razred E (12/84-06/95), W126 razred S (10/79-06/91) M14X1,5 LEVI
ME01001C	6384600048	Končnik volana MERCEDES VITO (02/96-)
ME01007C	9014600148 2D0422811	Končnik volana MERCEDES SPRINTER (01/95-03/00)
KONČNIKI STABILIZATORJA		
ME02003P	1683201089 1683200589	Končnik stabilizatorja MERCEDES W168 razred A (07/97-09/04)
ME02005C	1243200289	Končnik stabiliz. MERCEDES W202 razred C (03/93-05/00), W208
ME02004P	2033202489	Končnik stabilizatorja MERCEDES W203 razred C (05/00-)
ME02001P	1403201289	Kon. stabiliz. MERCEDES W140 razred S (02/91-08/98) DESNI
ME02002P	1403201189	Kon. stabiliz. MERCEDES W140 razred S (02/91-08/98) LEVI
ME02001C	9013200389 2D0411052	Končnik stabilizatorja MERCEDES SPRINTER (04/96-) DESNI
ME02002C	9013200289 2D0411051	Končnik stabilizatorja MERCEDES SPRINTER (04/96-) LEVI
ME02005P	6383230368	Končnik stabilizat. MERCEDES VITO (02/96-01) DESNI
ME02006P	6383230268	Končnik stabilizatorja MERCEDES VITO (02/96-01) LEVI
ME02007P	6383230568	Končnik stabilizatorja MERCEDES VITO (01-) DESNI
ME02008P	6383230468	Končnik stabilizatorja MERCEDES VITO (01-) LEVI
ME02006C	6383260016	Končnik stabilizatorja MERCEDES VITO ZADNJI

ME02007C	6383260116	Končnik stabilizatorja MERCEDES VITO (van) ZADNJI
ME02003C	2103203789 2103202289	Kon. stab. MERCEDES W 210 (razred E (05/95-03/02)) DESNI
ME02004C	2103203689 2103202189	Kon. stab. MERCEDES W 210 (razred E (05/95-03/02)) LEVI
ZGLOBI VILIC		
ME03002P ME03009C	1243330327 1243330127	Zglob vilice MERCEDES W124 (12/84-06/95), W129 razred SL (03/98-), W201 razred 190 (10/82-08/93)
ME03001P	1163330927	Zglob pesta MERCEDES W116 (08/72-07/80), W123 (01/76-12/85), W126 razred S (10/79-06/91)
ME03001C	2023330027 2103300035	Zglob spodnji MERCEDES W202 (C180-C280 (03/93-05/00)), W210 (E200-E320 (05/95-03/02)) - dvojni konus
ME03003C	1403330327	Zglob spodnji MERCEDES W/C 140 (300SE-600SEC (02/91-08/98)) – dvojni konus
ME03002C	1633300035 1633300135	Zglob MERCEDES W163 razred ML (02/98-) - PREDNJI
ME03006C	16333500113	Zglob MERCEDES W163 razred ML (02/98-) - ZADNJI
ME03008C		Zglob vilice spodnji MERCEDES W168 razred A (07/97-09/04)
ME03007C	2203330127 2113300235	Zglob spodnji MERCEDES W211 razred E (03/02-)
ME03004C	9013330727 2D0407361A	Zglob spodnji MERCEDES SPRINTER (04/96-)
ME03005C	6383300027	Zglob spodnji MERCEDES VITO (02/96-)
VZVODI KONČNIKA		
ME04001C	9014600155 9014600255 2D0422803	Vzvod končnika MERCEDES SPRINTER (04/96-)
ME04002C	6384600055 6384600255 6384600205	Vzvod končnika MERCEDES VITO (02/96-)
ME04005C	1683301335	Vzvod končnika MERCEDES W168 razred A (07/97-09/04) L=196,5mm
ME11001C	2024600405	Vezni drog s kon. volana MERCEDES W202 (C180-C280 (03/93-05/00))
ME04003C	2303380015 2203380715	Vzvod končnika MERCEDES W203 (razred C (05/00-))
ME04004C	2103380415	Vzvod končnika MERCEDES W210 serija E (05/95-03/02)
ME04006C	2303380015 2203380715	Vzvod končnika MERCEDES W211 serija E (03/02-)
POVEZAVE ZADNJE PREME		
ME54001C	1243507606 2103501706	Povezava zadnje preme MERCEDES W124, W201, W202, W208, W210, DESNA
ME54002C	1243507706 2103501606	Povezava zadnje preme MERCEDES W124, W201, W202, W208, W210, LEVA
ME54003C	2013505606 2013504706	Povezava zadnje preme MERCEDES W124, W201, W202, W208, W210 ZADNJA – KRATKA
ME54004C	1243500129 2103500029	Povezava zadnje preme MERCEDES W124, W201, W202, W208, W210 ZADNJA – DOLGA
ROKE - VILICE		
ME08001C	1233304707 1233305307	Roka zg. MERCED. W116 (72-07/80),W123 (01/76-12/85) DESNA
ME08002C	1233304607 1233305207	Roka zg. MERCED. W116 (08/72-07/80),W123 (01/76-12/85) LEVA
ME08015C	1263300707	Roka zg. MERCEDES W126 (10/79-06/91) DESNA
ME08016C	1263300607	Roka zg. MERCEDES W126 (10/79-06/91) LEVA
ME08003C	1683300907 1683301107	Vilica spod. MERCEDES W168 razred A (07/97-09/04) DESNA
ME08004C	1683300807 1683301207	Vilica spod. MERCEDES W168 razred A (07/97-09/04) LEVA
ME08005C	1703300207 2023302707 2023304207	Vilica spodnja MERCEDES W202 razred C (03/93-05/00) DESNA
ME08006C	1703300107 2023302607 2023304107	Vilica spodnja MERCEDES W202 razred C (03/93-05/00) LEVA

ME08007C	2033300211	Roka – prednja (aluminij) MERCEDES W 203 (05/00-) DESNA
ME08008C	2033300111	Roka – prednja (aluminij) MERCEDES W 203 (05/00-) LEVA
ME08009C	2033303411 2033302011	Roka – zadnja (jeklena) MERCEDES W 203 (05/00-) DESNA
ME08010C	2033303311 2033301911	Roka – zadnja (jeklena) MERCEDES W 203 (05/00-) LEVA
ME08011C	2103308707 2023304807 2083300407	Vilica zgornja MERCEDES W202 razred C (03/93-05/00),W208, W210 razred E (05/95-03/02) DESNA
ME08012C	2103308807 2023304907 2083300507	Vilica zgornja MERCEDES W202 razred C (03/93-05/00),W208, W210 razred E (05/95-03/02) LEVA
ME08013C	2103308707 2023304807 2083300407	Vilica spod. MERCEDES W210 razred E (05/95-03/02) DESNA
ME08014C	2103308807 2023304907 2083300507	Vilica spod. MERCEDES W210 razred E (05/95-03/02) LEVA
		SILENT BLOKI – prednja prema
ME05005C	1163334014	Silent blok zgornje Al. roke – polovička stabiliz. MERCEDES W123 (01/76-12/85), W124 (12/84-06/95)
ME05007C	1163336314	Silent blok zgornje roke – notranji (polovička) MERCEDES serija W116 (08/72-07/80), W123 (01/76-12/85)
ME05008C	1263333814	Silent blok zgornje roke (GRT.) – notranji MERCEDES serija W126 (10/79-06/91)
ME05001C	1403331714	Silent blok zgornje vilice MERCEDES W/C 140(300SE-600SEC (02/91-08/98))
ME05011C	2203331714	Silent blok spodnje vilice MERCEDES W220 razred S (09/98-)
ME05019C	-	Silent blok zgornje vilice MERCEDES W202 razred C (03/93-05/00)
ME05002C	2023336714	Sil. Bl. spod. vilice – prednji MERC. W202 razred C (03/93-05/00)
ME05003C	2023336414	Sil. Bl. spod. vilice – zadnji MERC. W202 razred C (03/93-05/00)
ME05006C	2033330914	Silent blok zadnje (jeklena) roke MERCEDES serija W203 (razred C (05/00-), serija W209 (razred CLK (06/02-)
ME05012C	2033330214	Silent blok prednje (aluminijasta) roke MERCEDES serija W203 razred C (05/00-), serija W209 (razred CLK (06/02-)
ME05004C	2023338714	Silent blok spodnje vilice - MERCEDES W210 (E200-E320(05/95-03/02)) - grt. (prednji - polovičke)
ME05015C	2103300475 2103300175	Silent blok spodnje vilice - MERCEDES W210 (E200-E320(05/95-03/02)) - grt. (prednji + zadnji)
ME05013C	2113332514	Sil. Bl. spodnje vilice – zunanji MERCEDES W211 razred E (03/02-)
ME05014C	2113331114	Sil. Bl. spodnje vilice – notranji MERCEDES W211 razred E(03/02-)
ME05009C	1243523565	Silent blok povezave zadnje preme MERCEDES serija W124, W201(razred 190), W202, W203, W208, W209, W210, - fi 12 mm
ME05010C	1243523465 1243500575	Silent blok povezave zadnje preme MERCEDES serija W124, W201(razred 190), W202, W203, W208, W209, W210, - fi 13 mm
ME05016C	6383330014	Silent blok vilice – prednji MERCEDES VITO serija W628 (02/96-)
ME05017C	6383330814	Silent blok vilice – zadnji MERCEDES VITO serija W628 (02/96-)
		SILENT BLOKI – zadnja prema
ME52001C	2013520027 2203520227 2303520027	Sil. Bl. zad. preme MERCEDES serija W124 (12/84-06/95), W129 (03/89-), W140 razred S (02/91-08/98), W201 razred 190 (10/82-08/93),W202 razred C (03/93-05/00), W210 razred E (05/95-03/02)
		NOSILCI ZADNJE PREME
ME51001C	1243511942 2013512742	Nos. zad. preme MERCEDES serija W201 (190), W202 (C), W208
ME51002C	2013512842	Nos. Zad. preme – veliki MERCEDES serija W201 - razred 190
		RAZNO
ME98001P	-	GRT. za obnovo zadnjega kraka MERCED. W168 razred A (07/97-09/04)
MINI		
MN03001C	31126753992	Zglob spodnji MINI COOPER DESNI
MN03002C	31126753991	Zglob spodnji MINI COOPER LEVI
MITSUBISHI		
KONČNIKI VOLANA		

MI01001C	MB192430 MB573885 MB-489434	Končnik vol. MITSUBISHI L300 (11/86-), GALANT (07/84-03/97), ECLIPSE (01/91-12/95) M14 X 1,5 DESNI - ZUNANJI
MI01002C	MB288119	Končnik vol. MITSUBISHI L300 (11/86-) M14 X 1,5 LEVI - NOTRANJI
MI01003C	MB241171 MB315775	Končnik volana MITSUBISHI PAJERO (12/82-12/91) - ZUNANJI
KONČNIKI STABILIZATORJA		
MI02001P	MR272116	končnik stabilizatorja MITSUBISHI CARISMA (05/95-) PREDNJI
VO02007P	MR272117	Končnik stabilizatorja MITSUBISHI CARISMA (05/95-) ZADNJI
MI02003P	-	Končnik stabilizat. MITSUBISHI COLT (02/84-06/88) ST.T.
MI02004P	MB892982	Končnik stabilizat. MITSUBISHI COLT (07/88-08/95) N.T.
MI02001C	MB584021	Končnik stabiliz. MITSUBISHI PAJERO (12/82-12/91) PREDNJI
ZGLOBI VILIC		
HY03002P	30821650 30821651 MB303374	Zglob vilice MITSUBISHI CARISMA (05/95-), COLT (05/92-08/95), LANCER (06/88-12/95) - M12X1,25
HY03001C	MB109585	Zglob vilice MITSUBISHI L300 (11/86-) ZGORNJI
HY03003P	MB176309 MB349475 MB527383	Zgl. vil. MITSUBISHI L300 (11/86-) SPOD. (varovan z vskočnikom)
HY03004P	-	Zgl. vil. MITSUBISHI L300 (11/86-) SPODNJI (varovan z matico)
MI03002C	MB176308 MR296270	Zglob vilice MITSUBISHI PAJERO (12/82-12/91) SPODNJI
VZVODI KONČNIKA		
MI04002C	MB297969 3345797	Vzv. Kon. MITSUBISHI CARISMA (05/95-) - M12X1,25 L=310mm
MI04001C	MB532281 MA350577 MR455425	Vzv. kon. MITSUB. L300 (11/86-), GALANT(07/84-12/92) meh.vol.
ROKE - VILICE		
VO08003C	MR179479	Vilica spodnja MITSUBISHI CARISMA (05/95-) DESNA
VO08004C	MR179480	Vilica spodnja MITSUBISHI CARISMA (05/95-) LEVA
MI08001C	MB527384 MB598018 5454043152	Vilica spodnja MITSUBISHI L 300 (11/86-) DESNA
MI08002C	MB527383 MB598017 5451043152	Vilica spodnja MITSUBISHI L300 (11/86-) LEVA
SILENT BLOKI – prednja prema		
MI05001C	30818467	Silent blok vilice – prednji MITSUBISHI CARISMA (05/95-)
HY05002C	-	Sil. blok spodnje roke MITSUBISHI L 200(78-00), L 300 (78-11/86)
HY05001C	-	Silent blok spodnje roke MITSUBISHI L 300 (11/86-)
NISSAN		
KONČNIKI VOLANA		
NI01002C	4852073J25 485209C025 485209C000	Končnik volana NISSAN PRIMERA serija P10 (02/90-06/96), P11 (07/96-07/02), P12 (03/02-) - M12 X 1,25
NI01001C	4852050A26 4852050A25 4852050Y25	Končnik volana NISSAN SUNNY
KONČNIKI STABILIZATORJA		
NI02001P	5461850Y00 54618D5010	Končnik stabiliz. NISSAN ALMERA (07/95-07/00), SUNNY(06/86-05/95), PRIMERA – samo 1.6 (02/90-07/02) PREDNJI
NI02002C	5461850J20 54618-50J20	Končnik stabiliz. NISSAN PRIMERA (02/90-07/02) PREDNJI
NI02003C	5626186J25 4526190J01	Končnik stabiliz. NISSAN PRIMERA (02/90-07/02) ZADNJI
MI02001C	MB584021	Končnik stabiliz. NISSAN TERANO I. (07/86-93) PREDNJI
ZGLOBI VILIC		
NI03001C	4016050Y00 4016060Y20 40160-52Y00	Zgl. vil. NISSAN ALMERA (07/95-07/00), PRIMERA (07/96-07/02)
NI03002C	4016050A00 4016070J00 4016050J25	Zglob vilice NISSAN ALMERA (08/00-), PRIMERA (02/90-06/96)

NI03003C	4016001B25	Zglob vilice NISSAN MICRA serija K10 (12/82-11/92) - M10
NI03004C	401604F100	Zglob vilice NISSAN MICRA serija K11 (08/92-11/02) - M12
NI03002P	4016050A00 4016070J00 4016050J25	Zglob vilice NISSAN SUNNY (06/86-06/91) - fi 38 mm
NI03007C	40160T3060	Zgl. vilice NISSAN PICK UP 2WD(79-85) SPODNJI DESNI
NI03008C	40161T3060	Zglob vilice NISSAN PICK UP 2WD (79-85) SPODNJI LEVI
NI03010C	40110-01G25	Zglob vilice NISSAN PICK UP 2WD (98-) SPODNJI
NI03011C	4016001G50	Zglob vilice NISSAN PICK UP 2WD (98-) ZGORNJI
NI03012C	-	Zglob vilice NISSAN PICK UP 4WD TURBO (98-) SPODNJI
NI03009C	-	Zglob vilice NISSAN PICK UP 2WD, 4WD (98-) SPODNJI
NI03006C	4016092G90	Zglob vilice NISSAN PICK UP 4WD (85-98) SPODNJI
NI03003P	40160-Y02G0	Zglob vilice NISSAN SUNNY (02/91-05/95) - fi 39 mm
NI03005C	4011001G26 4011001G25 40110T3060	Zglob vilice NISSAN TERANO I. (07/86-96), II. (96-) ZGORNJI
NI03104P	4011001G26 4011001G25 40110T3060	Zglob vilice NISSAN TERANO I. (07/86-96), II. (96-) ZGORNJI
		VZVODI KONČNIKA
NI04001P	4852150Y00 4852160Y05	Vzvod kon. NISSAN ALMERA (07/95-07/00)
NI04001C	4016050A00 4016070J00 4016050J25	Vzv. kon. NISSAN PRIMERA (07/90-07/02) - M12 X 1,25 L=274mm
		ROKE - VILICE
NI08011C	5450021B00	Vilica spodnja NISSAN MICRA serija K10 (12/82-11/92) DESNA
NI08012C	5450121B00 54501-44B00	Vilica spodnja NISSAN MICRA serija K10 (12/82-11/92) LEVA
NI08013C	545004F105 545006F600	Vilica spodnja NISSAN MICRA serija K11 (08/92-11/02) DESNA
NI08014C	545014F105 545016F600	Vilica spodnja NISSAN MICRA serija K11 (08/92-11/02) LEVA
RE08021C	54500-AX600 8200346942	Vilica NISSAN MICRA serija K12E (11/02-) DESNA
RE08022C	54501-AX600 8200346941	Vilica NISSAN MICRA serija K12E (11/02-) LEVA
NI08005C	545242F010 545242J001 5452450J00	Vilica zgornja NISSAN PRIMERA P10, P11 (07/90-07/02) DESNA
NI08006C	545252F010 545252J001 5452550J00	Vilica zgornja NISSAN PRIMERA P10, P11 (07/90-07/02) LEVA
NI08007C	5450086J00 54500-50J25	Vilica spod. NISSAN PRIMERA serija P10 (07/90-03/98) DESNA
NI08008C	5450186J00 54501-50J10 54501-50J25	Vilica spod. NISSAN PRIMERA serija P10 (07/90-03/98) LEVA
NI08009C	545002F500	Vilica spod. NISSAN PRIMERA serija P11 (07/96-07/02) DESNA
NI08010C	545012F500	Vilica spod. NISSAN PRIMERA serija P11 (07/96-07/02) LEVA
NI08001C	5450052Y10 54500-52Y15 54500-69Y10	Vilica spodnja NISSAN SUNNY (02/91-05/95) DESNA
NI08002C	5450152Y10 54501-52Y15 54501-52Y60	Vilica spodnja NISSAN SUNNY (02/91-05/95) LEVA
NI08003C	545000M010 545000M020 545000M060	Vil.spod. NISSAN ALMERA (07/95-07/00), SUNNY(06/95-) DESNA
NI08004C	545010M010 545010M060 545010M020	Vil.spod. NISSAN ALMERA (07/95-07/00), SUNNY (06/95-) LEVA
NI08015C	545004M410	Vilica spodnja NISSAN ALMERA serija N16 (08/00-) DESNA
NI08016C	545014M410	Vilica spodnja NISSAN ALMERA serija N16 (08/00-) LEVA
		SILENT BLOKI – prednja prema
NI05012C	54560-BM410	Silent blok vilice – prednji NISSAN ALMERA N16 (08/00-)
NI05008C	5456017B01	Silent blok vilice – prednji NISSAN MICRA serija K10 (12/82-11/92)

NI05009C	5447601800	Silent blok vilice – zadnji NISSAN MICRA serija K10 (12/82-11/92)
NI05010C	-	Silent blok vilice – prednji NISSAN MICRA serija K11 (08/92-11/02)
NI05011C	5447941B02	Silent blok vilice – zadnji NISSAN MICRA serija K11 (08/92-11/02)
RE05015C		Silent blok vilice NISSAN MICRA serija K12E (11/02-) – prednji /mali
RE05014C		Silent blok vilice NISSAN MICRA serija K12E (11/02-) – zadnji /veliki
NI05013C	5459001E00	Sil. Bl. vilice – prednji NISSAN PRIMERA P10, P11, (02/90-07/02)
NI05005C	5457050J00	Silent blok vilice – zadnji NISSAN PRIMERA P10 (07/90-03/98)
NI05006C	-	Sil. Bl. vilice – zadnji NISSAN PRIMERA P11 (07/96-07/02) DESNI
NI05007C	-	Sil. Bl. vilice – zadnji NISSAN PRIMERA P11 (07/96-07/02) LEVI
NI05001C	54560-50A00	Silent blok vilice – prednji NISSAN SUNNY (06/86-06/91)
NI05002C	54570-50A10	Silent blok vilice – zadnji NISSAN SUNNY (06/86-06/91)
NI05003C	-	Silent blok vilice – prednji NISSAN SUNNY (02/91-05/95)
NI05004C	-	Silent blok vilice – zadnji NISSAN SUNNY (02/91-05/95)
NI05014C	-	Silent bl. vil. – zadnji NISSAN ALMERA N15 (95-00), SUNNY (95-)
NI05015C	545608H300	Silent blok vilice – prednji NISSAN X TRAIL T30 (07/01-)
OPEL		
KONČNIKI VOLANA		
DW01001C	26001806 324038 0324038	Končnik volana OPEL KADETT serija E (09/84-07/91) DESNI
DW01002C	26001807 324039 90140007	Končnik volana OPEL KADETT serija E (09/84-07/91) LEVI
OP01003C	324056 90373520	Končnik vol. OPEL ASTRA (09/91-12/02), VECTRA (08/88-07/95), CALIBRA (03/90-07/97) DESNI
OP01004C	324055 324053 90373519	Končnik vol. OPEL ASTRA (09/91-12/02), VECTRA (08/88-07/95), CALIBRA (03/90-07/97) LEVI
OP01010C	1603215 1603214	Končnik volana OPEL ASTRA G (02/98-), ZAFIRA (06/98-)
OP01011C	324066 0324066	Končnik volana OPEL CORSA A (09/82-03/93), CORSA B (04/94-10/00) , TIGRA (10/94-05/97)
OP01001C	324050 324042 7840452	Končnik volana OPEL CORSA C (11/00-)
OP01002C	920373 8944194080 94419408	Končnik volana OPEL FRONTERA A (03/92-08/98) - NOTRANJI
OP01005C	920374 8944194090	Končnik volana OPEL FRONTERA A (03/92-08/98) - ZUNANJI
OP01006C	324060 322180	Kon. vol. OPEL OMEGA B (03/94-) M14X1,5L - DESNI (ZUNANJI)
OP01007C	324059 0322179 90473811	Kon. vol. OPEL OMEGA B (03/94-) M14X1,5D - LEVI (ZUNANJI)
OP01008C	324062 322178	Kon. vol. OPEL OMEGA B (03/94-) M14X1,5L - DESNI (NOTR.)
OP01009C	324061 0322177 90510651	Kon. vol. OPEL OMEGA B (03/94-) M14X1,5L - LEVI (NOTR.)
OP01003P	324063 0324063	Končnik volana OPEL VECTRA B (09/95-12/03)
KONČNIKI STABILIZATORJA		
OP02001C	350261 90278577	Končnik stabilizatorja OPEL ASTRA (09/91-93) FI 18 MM
OP02002C	350260 90278579 90278586	Končnik stabilizatorja OPEL ASTRA (09/91-93) FI 22 MM
OP02003C	350263 90495045	Končnik stabiliz. OPEL ASTRA (93-12/02), VECTRA (08/88-07/95), CALIBRA (03/90-07/97)
OP02008P		Končnik stabilizatorja OEL VECTRA C (04/02-) – 2.2. DCI
OP02002P	350611 90498745	Končnik stabilizatorja OPEL ASTRA G (02/98-), ZAFIRA (06/98-)

OP02004C	350611 90498745	Kon. stabiliz. OPEL ASTRA G (02/98-), ZAFIRA (06/98-) PVC
OP02003P	350610 90496116	Kon. stabiliz. OPEL CORSA C (11/00-), MERIVA (05/03-), VECTRA B (09/95- 12/03)
OP02004P	350600 350609 90445137	Kon. stabiliz. OPEL OMEGA A (09/86-03/94), OMEGA B (03/94-), SENATOR B (07/86-06/94)
ZGLOBI VILIC		
OP03001C	1603121 1603163 90141398	Zglob vilice OPEL ASTRA (09/91-12/02), VECTRA (08/88-07/95), CALIBRA (03/90-07/97)
OP03006C	1603161 1603128 1603187	Zglob vilice OPEL CORSA A (09/82-05/97)
OP03002C	1603202 90539896	Zglob vilice OPEL CORSA B (05/97-10/00)
OP03003C	352803	Zglob vilice OPEL CORSA C (11/00-)
DW03001C	90375505 94788122 1603120	Zglob vilice OPEL KADET serija E (09/84-07/91)
OP03001P	352830 352829 352800	Zglob vilice OPEL ASTRA G (02/98-), OMEGA B (03/94-), VECTRA B (09/95-12/03), ZAFIRA (06/98-)
OP03007C	8-94459-453-3 894472255 310828	Zgl. vil. OPEL FRONTERA A (03/92-08/98), B (09/98-) ZGORNJI
OP03008C	352828 8944594651	Zgl. vil. OPEL FRONTERA A (03/92-08/98) SPODNJI
OP03009C	894459463	Zglob vilice OPEL FRONTERA B (09/98-) SPODNJI
OP03004C	7700312851 4501261 9161561	Zglob vilice OPEL MOVANO (07/98-) ZGORNJI
OP03005C	4500255 4500255 9160555	Zglob vilice OPEL MOVANO (07/98-) SPODNJI
OP03004P	-	Zglob vilice OPEL VIVARO (04/01-)
VZVODI KONČNIKA		
OP04007C	1603216 1603213	Vzvod končnika OPEL ASTRA G (02/98-), ZAFIRA (06/98-)
OP04005C	322149 322078 0322149	Vzvod končnika OPEL CORSA A (09/82-03/93) - mehanski volan
OP04002C	322155 26030411	Vzvod končnika OPEL CORSA B (04/94-05/97) - mehanski volan
OP04003C	322158	Vzvod končnika OPEL CORSA B (05/97-10/00) - servo volan
OP04006C	1603008	Vzvod kon. OPEL CORSA C (11/00-) - M12 X 1,5 L=312mm
OP04001C	7701470362	Vzvod končnika OPEL MOVANO (07/98-)
OP04004C	324186 1603198	Vzvod končnika OPEL VECTRA B (09/95-12/03)
ROKE - VILICE		
OP08001C	352192 352076 352127	Vilica spod. OPEL ASTRA (09/91-12/02), VECTRA (08/88-07/95), CALIBRA (03/90-07/97) DESNA - z zglobom
OP08002C	352193 352077 352128	Vilica spod. OPEL ASTRA (09/91-12/02), VECTRA (08/88-07/95), CALIBRA (03/90-07/97) LEVA - z zglobom
OP08007C	352044	Vilica spodnja OPEL CORSA A (04/94-05/97) DESNA
OP08008C	352043	Vilica spodnja OPEL CORSA A (04/94-05/97) LEVA
OP08009C	5352012	Vilica spodnja OPEL CORSA B (05/97-10/00) DESNA
OP08010C	5352011	Vilica spodnja OPEL CORSA B (05/97-10/00) LEVA
OP08011C	352042	Vilica spodnja OPEL CORSA C (11/00-) DESNA
OP08012C	352041	Vilica spodnja OPEL CORSA C (11/00-) LEVA
OP08003C	352004 90496040 352030	Vil. spod. OPEL VECTRA serija B (09/95-12/03) DESNA - z zgl.
OP08004C	352005 90496039 5352005	Vil. spod. OPEL VECTRA serija B (09/95-12/03) LEVA - z zgl.
OP08005C	352028	Vilica spod. OPEL OMEGA serija B (03/94-) DESNA - z zgl.

OP08006C	352029	Vilica spod. OPEL OMEGA serija B (03/94-) LEVA - z zgl.
		SILENT BLOKI – prednja prema
OP05008C	352310	Silent blok vilice – zadnji OPEL CORSA C (11/00-)
OP05009C	352309	Silent blok vilice – prednji (z ohišjem) OPEL CORSA C (11/00-)
OP05003C	352300 352346 90288232 90373778	Silent blok vilice – prednji OPEL ASTRA (09/91-12/02), VECTRA (08/88-07/95), CALIBRA (03/90-07/97)
OP05004C	352347 352348 90268463 90288082	Silent blok vilice – zadnji OPEL ASTRA (09/91-12/02), VECTRA (08/88-07/95), CALIBRA (03/90-07/97)
OP05005C	352365	Silent blok – zadnji OPEL ASTRA G (02/98-), ZAFIRA (06/98-), VECTRA B (09/95-12/03)
DW05003C	352364	Silent blok vilice – prednji OPEL ASTRA F (09/91-12/02), VECTRA A (08/88-07/95), CALIBRA (03/90-07/97), KADETT serija E (09/84-07/91)
DW05004C	352335 352358 90235040	Silent bl. vilice – zadnji OPEL KADETT serija E (09/84-07/91)
OP05010C	82000024454	Silent blok zgornje vilice OPEL MOVANO (07/98-)
OP05006C	7700302122	Silent blok spodnje vilice – prednji OPEL MOVANO (07/98-)
OP05007C	7700302123	Silent blok spodnje vilice – zadnji OPEL MOVANO (07/98-)
OP05001C	352303 352457 90299207 90445571 9156605	Silent blok vilice – prednji OPEL OMEGA serija B (03/94-)
OP05002C	352302 352458 90445565 90576775	Silent blok vilice – zadnji OPEL OMEGA serija B (03/94-)
		SILENT BLOKI – zadnja prema
OP52001C	423121 90496700	Silent blok zadnje preme OPEL VECTRA B (09/95-12/03)
OP52005C	5402634	Sil. Bl. zadnjega mosta OPEL ASTRA G (02/98-), ZAFIRA (06/98-)
OP52006C	0402645	Silent blok zadnjega mosta OPEL KADETT E (09/84-07/91)
OP52002C	5402630	Sil. Bl. zadnjega mosta OPEL VECTRA B fi 14 x fi 66 - L=60 mm
OP52003C	0423302 9191309	Sil. Bl. zadnjega mosta OPEL VECTRA B fi 14 x fi 64 - L=60 mm
OP52004C	5402631	Sil. Bl. zadnjega mosta OPEL VECTRA B fi 12 x fi 60 - L=55 mm
OP52008C	423316	Sil. Bl. Zadnje preme OPEL VECTRA B fi12 x fi35 x 89
		RAZNO
DW98001C	353460	Reducir cevka zad. silent bl. OPEL ASTRA F, VECTRA A
PEUGEOT		
		KONČNIKI VOLANA
CI01001P	381718 381750 9471000965	Končnik volana PEUGEOT 205, 305, 306, 309, PARTNER
CI01002P	1306003080 405909	Končnik volana PEUGEOT 806 (06/94-08/02), EXPERT (10/95-)
CI01007C		Končnik volana PEUGEOT J5 (07/81-03/94) M16 X 1,5
CI01003C	1306716080 1471655080 4018A3	Končnik volana PEUGEOT BOXER (04/94-)
CI01004C	4018E0	Končnik volana PEUGEOT BOXER (04/02-)
CI01001C	381731 381742 9471000665	Končnik volana PEUGEOT 106 (09/91-), 206 (09/98-) DESNI
CI01002C	381730 381741 9471000565	Končnik volana PEUGEOT 106 (09/91-), 206 (09/98-) LEVI
PE01003C	381727 381722 381749	Kon. vol. PEUGEOT 305 (08/84-07/90), 405 (09/87-12/97) DESNI

PE01006C	381726 381721	Kon. vol. PEUGEOT 305 (08/84-07/90), 405 (09/87-12/97) LEVI
PE01004C	381739	Končnik volana PEUGEOT 406 (10/95-) DESNI
PE01005C	381740	Končnik volana PEUGEOT 406 (10/95-) LEVI
PE01001C	381744	Končnik volana PEUGEOT 607 (01/00-) DESNI
PE01002C	381743	Končnik volana PEUGEOT 607 (01/00-) LEVI
		KONČNIKI STABILIZATORJA
CI02001C	1300716080 508737	Končnik stabilizatorja PEUGEOT BOXER (04/94-) – grt.z gumicami
CI02002C	1308664080 1317425080 508735	Kon. stabiliz. PEUGEOT EXPERT (10/95-) - grt. z gumicami
CI02005P	508745 96288787	končnik stabilizatorja PEUGEOT 206 (09/98-)
CI02001P	508746 508734 508739	končnik stabiliz. PEUGEOT 306 (02/93-), PARTNER (07/96-12/02)
CI02003C	96152213 508742	Kon. stab. PEUGEOT 306 (02/93-), PARTNER(07/96-12/02) PVC
PE02001P	5087.50 96347856	končnik stabilizatorja PEUGEOT 307 (05/01-)
PE02002P	508740 93802209 96177836	Kon. stabiliz. PEUGEOT 406 (10/95-10/99) PREDNJI
CI02006P	508748 508743 96324274	Kon. stabiliz. PEUGEOT 406 (11/99-), 607 (01/00-) PREDNJI
PE02006P	517838 9615230080	Kon. stabiliz. PEUGEOT 406 (11/99-) ZADNJI
CI02004P	508730 508741 96080894	končnik stabilizatorja PEUGEOT 605 (06/89-11/99) PREDNJI
PE02004P	517821	Kon. stabiliz. PEUGEOT 605 (06/89-11/99) ZADNJI DESNI
PE02005P	517822	Kon. stabiliz. PEUGEOT 605 (06/89-11/99) ZADNJI LEVI
PE02001C	508748 508743 96324274	končnik stabilizatorja PEUGEOT 607 (01/00-) prednji
		ZGLOBI VILIC
CI03002P	96093233 364036	Zglob vilice PEUGEOT 106 (09/91-) - fi 16 mm
CI03003P	95494204 96041652 90641652	Zglob vilice PEUGEOT 305 (08/82-07/90) , 405 (09/87-12/97)
PE03001P	5087.50 96347856	Zglob vilice PEUGEOT 307 (05/01-)
PE03001C	364030 364037	Zglob vilice PEUGEOT 306 (02/93-97) fi 16mm
PE03002C	364048	Zglob vilice PEUGEOT 306 (97-) fi 18mm
PE03002P	364015 364025	Zglob vilice PEUGEOT 504, 505, 604, (09/68-07/87)
CI03001C	95028039 364028 364034	Zglob vilice PEUGEOT 406 (10/95-),(605 (06/89-11/99)
CI03008P	4388159 3640.18 3640.29	Zglob roke PEUGEOT J5 (07/81-09/85) - M14 X 1,5
CI03009P	7567284 364026	Zglob roke PEUGEOT J5 (10/85-03/94) - M16 X 1,5
CI03003C	1302368080 4018H4	Zgl. vil. PEUGEOT BOXER 1.0 T– 1.4T (04/94-04/02) M16 X 1,5
CI03004C	1300473080 364033	Zgl. vil. PEUGEOT BOXER 1.8T (04/94-04/02) M18 X 1,5
CI03005C	1331640080 364055	Zgl. vil. PEUGEOT BOXER 1.0 T– 1.4T (04/02-) M16 X 1,5
CI03006C	1331641080 364054	Zgl. vil. PEUGEOT BOXER 1.8T (04/02-) M18 X 1,5
CI03007C	364051 96087507	Zglob vilice PEUGEOT PARTNER (09/98-) fi 18 mm
		VZVODI KONČNIKA
PE04008C	96136394	Vzvod končnika PEUGEOT 205 mehan. volan L= 314 mm

	381295	
PE04001C	3812C5	Vzvod končnika PEUGEOT 206 (09/98-)
PE04002C	381297 3812.54 3812.52	Vzvod končnika PEUGEOT 305 (08/82-07/90)
CI04003C	381292	Vzvod končnika PEUGEOT 306 (02/93-) L = 355 mm
PE04003C	3812E0	Vzvod končnika PEUGEOT 307 (05/01-)
PE04004C	381298 381277 381273	Vzvod končnika PEUGEOT 405 (09/87-12/97)
PE04005C	3812A9	Vzvod končnika PEUGEOT 406 (10/95-99)
PE04006C	3812C4	Vzvod končnika PEUGEOT 406 (99-)
CI04001C	96032460 381299	Vzvod končnika PEUGEOT 605 (06/89-11/99)
PE04007C	3812.C7	Vzvod končnika PEUGEOT 607 (01/00-)
CI04004C	9566950880 3812A4 3520G9	Vzvod končnika PEUGEOT 806 (06/94-08/02), EXPERT (10/95-)
CI04002P	9750001180 9750390080	Vzv. Kon. PEUGEOT J5 (10/85-03/94) mehanski volan (notranji navoj)
CI04006C	9945836 400624	Vzvod končnika PEUGEOT BOXER (04/94-), (04/02-) servo volan
		KONČNIKI ZADNJE PREME
PE50001C	517839 96287831	Kon. za nastavitev koloteka zadnje preme PEUGEOT 406 (10/95-)
		ROKE - VILICE
CI08009C	352079 95658979	Vilica spodnja PEUGEOT 106 (91-) DESNA
CI08010C	352078 95658978	Vilica spodnja PEUGEOT 106 (91-) LEVA
CI08011C	352081 352093	Vilica spodnja PEUGEOT 106 GTI (91-) DESNA
CI08012C	352080 352092	Vilica spodnja PEUGEOT 106 GTI (91-) LEVA
PE08007C	3520.C8 3521.E7	Vilica spodnja PEUGEOT 206 (09/98-) DESNA
PE08008C	3521.G8 3520.H7	Vilica spodnja PEUGEOT 206 (09/98-) LEVA
CI08003C	3521G4 95685513	Vilica spodnja PEUGEOT 306 (02/93-) -brez zgloba DESNA
CI08004C	3520C4 95685512	Vilica spodnja PEUGEOT 306 (02/93-) - brez zgloba LEVA
PE08005C	3521G8	Vilica spodnja PEUGEOT 307 (05/01-) DESNA
PE08006C	3521K8	Vilica spodnja PEUGEOT 307 (05/01-) LEVA
PE08001C	352177 352176	Vilica spodnja PEUGEOT 405 (93-12/97) DESNA
PE08002C	3520A7 352047	Vilica spodnja PEUGEOT 405 (93-12/97) LEVA
PE08003C	352180	Vilica spodnja PEUGEOT 406 (10/95-) DESNA
PE08004C	3520C0	Vilica spodnja PEUGEOT 406 (10/95-) LEVA
CI08005C	1308760080 1317239080 352166	Vil. spod. PEUGEOT BOXER 1.8T MAXI (04/94-04/02) DESNA
CI08006C	1308759080 1317238080 352096	Vil. Spod. PEUGEOT BOXER 1.8T MAXI (04/94-04/02) LEVA
		SILENT BLOKI – prednja prema
CI05007C	352350	Silent blok vilice – prednji PEUGEOT 106 (09/91-)
CI05008C	352351	Silent blok vilice – zadnji PEUGEOT 106 (09/91-)
CI05006C	352329	Silent blok roke – zunanji (polovička) PEUGEOT 205 (08/83-09/98)
CI05012C	352320	Silent blok roke – notranji PEUGEOT 205 (08/83-09/98)
PE05001C	352376	Silent blok vilice – prednji PEUGEOT 206 (09/98-)
PE05013C	352377 352392	Silent blok vilice – zadnji PEUGEOT 206 (09/98-)
CI05107P	4331968	Silent blok roke PEUGEOT J5 (81-03/94) - s cevjo
CI05001C	1300507080	Sil. Bl. pred. vilice – prednji PEUGEOT BOXER (04/94-) – brez cevi
CI05005C	-	Sil. Bl. pred. vilice – prednji PEUGEOT BOXER (04/94-) – s cevjo

CI05002C	130869480	Silent blok prednje vilice – zadnji PEUGEOT BOXER (04/94-)
CI05003C	96110483 352375	Sil. blok pred. vilice – prednji (polovička) PEUGEOT 306 (02/93-)
CI05004C	352359 352362	Silent blok prednje vilice – zadnji PEUGEOT 306 (02/93-)
PE05002C	352331	Silent blok roke – notranji PEUGEOT 309 (10/85-12/93)
CI05009C	1312317080	Silent blok vilice – prednji PEUGEOT EXPERT (10/95-), 806
CI05010C	1305552080	Sil. Bl. vilice – zadnji PEUGEOT EXPERT (10/95-), 806 DESNI
CI05011C	1305551080	Sil. Bl. vilice – zadnji PEUGEOT EXPERT (10/95-), 806 LEVI
PE05004C	352340	Silent blok sp. Vilice – prednji (mali) PEUGEOT 405 (09/87-12/97)
PE05003C	352354	Silent blok sp. Vilice – zadnji (veliki) PEUGEOT 405 (09/87-12/97)
PE05107P	-	Silent blok vilice – prednji PEUGEOT 605 (06/89-11/99)
PE05108P	-	Silent blok vilice – zadnji PEUGEOT 605 (06/89-11/99)
NOSILEC ZADNJE PREME		
CI51002P	-	Nosilec zad. preme PEUG. 306 (02/93-) PREDNJI DESNI
CI51003P	-	Nosilec zad. preme PEUG. 306 (02/93-) PREDNJI LEVI
CI51001C	513171	Nosilec zadnje preme – zadnji PEUGEOT 306 (02/93-)
RAZNO		
CI98001C	-	GRT. Vilice (rondele, podložke, vijak, cevi) PEUGEOT BOXER (04/96-)
PONTIAC		
PO04001P	-	Vzvod končnika PONTIAC TRANS – AM (90-)
RENAULT		
KONČNIK VOLANA		
RE01001P	7701460955	Končnik volana RENAULT 4, 5, 6, (06/68-12/92)
RE01002P	7701464151	Končnik volana RENAULT 5, 9, 11, 18, (09/81-12/96)
RE01020C	7701461141	
RE01003P	7701461770	Končnik volana RENAULT TRAFIC (03/80-05/01)
RE01017C	7701462427	Končnik volana RENAULT MASTER I. (08/80-09/97)
RE01001C	7701470364 4501263 9161563	Končnik volana RENAULT MASTER II. (10/97-) DESNI
RE01002C	7701470363 4501262 9161562	Končnik volana RENAULT MASTER II. (10/97-) LEVI
RE01003C	6000030047	Končnik volana RENAULT 19 (01/88-11/96) DESNI
RE01004C	6000030048	Končnik volana RENAULT 19 (01/88-11/96) LEVI
RE01005C	6000022736	Končnik volana RENAULT LAGUNA I. (01/94-12/00) DESNI
RE01006C	6000022737	Končnik volana RENAULT LAGUNA I. (01/94-12/00) LEVI
RE01007C	7701049283 4852000QAL 4408511	Kon. vol. RENAULT LAGUNA II. (10/00-), TRAFIC(03/01-) DESNI
RE01008C	7701049282 4852000QAK 4408510	Kon. vol. RENAULT LAGUNA II. (10/00-), TRAFIC (03/01-) LEVI
RE01023C	7701467274 6000030064	Končnik volana RENAULT CLIO I. (01/91-09/98) mehanski volan DESNI
RE01024C	7701467273 6000030065	Končnik volana RENAULT CLIO I. (01/91-09/98) mehanski volan LEVI
RE01009C	6000022720 7701471127	Končnik volana RENAULT CLIO I.(93-09/98) servo volan, MEGANE (10/95-99), KANGOO (10/97-99) DESNI
RE01010C	6000022721 7701471126	Končnik volana RENAULT CLIO I.(93-09/98) servo volan, MEGANE (10/95-99), KANGOO (10/97-99) LEVI
RE01018C	7701474796	Končnik volana RENAULT MEGANE II. (09/02-) DESNI
RE01019C	7701474795	Končnik volana RENAULT MEGANE II. (09/02-) LEVI
RE01011C	7701471146	Končnik volana RENAULT CLIO II. (10/98-12/99), KANGOO (98-99) DESNI
RE01012C	7701471145	Končnik volana RENAULT CLIO II. (10/98-12/99), KANGOO (98-99) LEVI
RE01013C	7701047416 7701475843	Končnik vo.RENAULT CLIO II.(01/00-),MEGANE I. (99-08/02), KANGOO (99-), MEGANE SCENIC (03/99-), SCENIC (09/99-09/03), TWINGO (02-), MODUS (04-) DESNI
RE01014C	7701047415	Končnik vo.RENAULT CLIO II.(01/00-),MEGANE I. (99-8/02), KANGOO (99-),

	7701047812 7701474641 7701475845	MEGANE SCENIC (03/99-), SCENIC (09/99-09/03), TWINGO (02-), MODUS (04-) LEVI
RE01015C	6000022731	Končnik volana RENAULT TWINGO (03/93-) DESNI
RE01016C	6000022730	Končnik volana RENAULT TWINGO (03/93-) LEVI
		KONČNIKI STABILIZATORJA
RE02001C	7700799404	Vijak stabilizatorja z gumicami (grt.) RENAULT CLIO, KANGOO
RE02001P	7700805494	Končnik stabiliz. RENAULT LAGUNA I. (01/94-12/00), SAFRANE(01/92-12/00)
RE02002P	8200002870	Končnik stabilizatorja RENAULT LAGUNA II. (10/00-)
RE02006P	8200166159	Končnik stabilizatorja RENAULT MEGANE II. (09/02-)
RE02003P	7700437136	Končnik stabilizatorja RENAULT SCENIC 4X4 (09/99-09/03), KANGOO 4X4
RE02004P	8200050191	Končnik stabilizatorja RENAULT TWINGO (00-) DESNI
RE02005P	8200040618	Končnik stabilizatorja RENAULT TWINGO (00-) LEVI
RE02002C	7700309071 4500199 9160499	Končnik stabilizatorja RENAULT MASTER II. (10/97-) DESNI
RE02003C	7700309070 4500198 9160498	Končnik stabilizatorja RENAULT MASTER II. (10/97-) LEVI
RE02005C	8200127308	Končnik stabilizatorja RENAULT MODUS (04-)
		ZGLOBI VILIC
RE03001P	7701451904	Zglob vilice RENAULT 4, 5, 6, (06/68-12/92) ZGORNJI
RE03002P	7701450637 7701463687	Zglob vilice RENAULT 4, 5, 6, (06/68-12/92) SPODNJI DESNI
RE03003P	7701450635 7701463686	Zglob vilice RENAULT 4, 5, 6, (06/68-12/92) SPODNJI LEVI
RE03004P	7701462182 7701468883	Zgl. vil. RENAULT 5, 9, 11, CLIO, MEGANE, TWINGO (vijaki M10)
RE03005P	7701468411 7701472038	Zgl. vil. RENAULT MEGANE, SCENIC, KANGOO ABS (vijaki M10)
RE03006P	7702127160	Zgl. vil. RENAULT MEGANE, SCENIC (98-), CLIO (00-) (vijaki M12)
RE03006C	-	Zglob vilice RENAULT MEGANE II. (09/02-) FI 16mm
RE03005C	-	Zglob vilice RENAULT MEGANE II. (09/02-), SCENIC (09/03-), MODUS (04-) FI 18mm
RE03007P	7700829322	Zgl. vil. REN. LAGUNA I. (01/94-12/00), SAFRANE(01/92-12/00)
RE03008P RE03007C	-	Zglob vilice RENAULT LAGUNA II. (10/00-), TRAFIC (06/01-)
RE03009P	-	Zglob vilice RENAULT SCENIC 4X4 (09/99-09/03), KANGOO 4X4
RE03002C	5000367654	Zglob vilice RENAULT MASTER I. (08/80-09/97) - zgornji
RE03003C	5000387653	Zglob vilice RENAULT MASTER I. (08/80-09/97) - spodnji
RE03004C	-	Zglob vilice RENAULT MASTER I. (08/80-09/97) - dolgi (privij.na karoserijo)
OP03004C	7700312851 4501261 9161561	Zglob vilice RENAULT MASTER II. (10/97-) ZGORNJI
OP03005C	4500255 9160555	Zglob vilice RENAULT MASTER II. (10/97-) SPODNJI
RE03001C	7701461667	Zglob vilice RENAULT TRAFIC I. ST.T. - spodnji
		VZVODI KONČNIKA
RE04001P	7700656318	Vzvod končnika RENAULT 4, 5, 6, (06/68-12/92)
RE04002P RE04018C	7701463346	Vzvod končnika RENAULT 5 (08/84-12/96)
RE04002C	7700656723	Vzvod končnika RENAULT 9, 11 (09/81-12/89)
RE04003C	7701465159	Vzvod končnika RENAULT 19 (01/88-11/96)
RE04005P	7701464015	Vzvod končnika RENAULT 21 (03/86-09/95)
RE04016C	6000022800	Vzvod kon. RENAULT CLIO I. (01/91-93) mehan. volan
RE04007P	7701469777 7701469778	Vzvod končnika RENAULT CLIO I. (94-98) servo volan
RE04013C	7701471125	Vzvod končnika RENAULT CLIO II.(02/98-00) servo vol. SMI L=299mm
RE04014C	7701471144	Vzvod končnika RENAULT CLIO II.(02/98-00) servo vol. TRW
RE04015C	7701472120	Vzvod končnika RENAULT CLIO II.(02/98-00), KANGOO (10/97-02/99) Servo volan SMI L=268 mm
RE04004C	7701472113	Vzvod končnika RENAULT CLIO II.(02/98-00), KANGOO (10/97-02/99)

		Mehanski volan TRW L=304mm
RE04005C	7701470764	Vzv. Kon. RENAULT KANGOO (10/97-02/99) servo vol. L=268mm
RE04006C	7701472120	Vzvod končnika RENAULT KANGOO (03/99-), CLIO (00-), MEGANE (99-08/02) servo volan
RE04017C	7701472113	Vzvod končnika RENAULT KANGOO (03/99-), CLIO (00-), MEGANE (99-08/02) mehanski volan
RE04009P	-	Vzvod kon. RENAULT MEGANE, SCENIC (95-99) volan TRW
RE04010P	-	Vzvod končnika RENAULT MEGANE, SCENIC (95-99) volan SMI
RE04011P	-	Vzvod kon. RENAULT MEGANE (99-08/02) volan SMI
RE04012C	7701471844	Vzvod kon. RENAULT MEGANE (99-08/02) volan SMI L=292 mm
RE04007C	7701474448	Vzvod končnika RENAULT MEGANE II. (09/02-)
RE04008C	7701469665	Vzvod končnika RENAULT LAGUNA I. (01/94-12/00)
RE04009C RE04014P	7701472766	Vzvod končnika RENAULT LAGUNA II. (10/00-)
RE04015P	-	Vzvod končnika RENAULT MASTER I. (81-09/97)
RE04010C	7701469517	Vzvod končnika RENAULT TWINGO (93-98)
RE04018P	-	Vzvod končnika RENAULT TWINGO (98-)
RE04016P RE04011C	7701462987 7701464313	Vzvod končnika RENAULT TRAFIC (03/80-05/01) L=298 mm
OP04001C	7701470362	Vzvod končnika RENAULT MASTER II. (10/97-)
		ROKE - VILICE
RE08003C	7700783450 7700695673	Vilica spodnja RENAULT 9,11 (09/81-12/89) DESNA - z zgl.
RE08004C	7700783449 7700695674	Vilica spodnja RENAULT 9, 11 (09/81-12/89) LEVI - z zgl.
RE08005C	7700831369 7700818052	Vilica spodnja RENAULT 19 (01/88-11/96), MEGANE (10/95-08/02) DESNA - z zglobom
RE08006C	7700831368 7700818051	Vilica spodnja RENAULT 19 (01/88-11/96), MEGANE (10/95-08/02) LEVA - z zglobom
RE08007C	7701462182	Vilica spod. RENAULT 21 (03/86-09/95) DESNA - z zglobom
RE08008C	7701462182	Vilica spod. RENAULT 21 (03/86-09/95) LEVA - z zglobom
RE08001C	7700794387	Vilica spod. RENAULT CLIO I. (01/91-09/98) DESNA - z zglobom
RE08002C	7700794386	Vilica spod. RENAULT CLIO I. (01/91-09/98) LEVA - z zglobom
RE08009C	7700425228	Vilica spodnja RENAULT CLIO II. (02/98-), KANGOO (10/97-99) DESNA - z zglobom
RE08010C	7700425227	Vilica spodnja RENAULT CLIO II. (02/98-), KANGOO (10/97-99) LEVA - z zglobom
RE08019C	8200255761	Vilica spodnja RENAULT MEGANE II. (09/02-) FI 16mm DESNA
RE08020C	8200255760	Vilica spodnja RENAULT MEGANE II. (09/02-) FI 16mm LEVA
RE08011C	8200298455	Vilica spodnja RENAULT MEGANE II. (09/02-) FI 18mm DESNA
RE08012C	8200298454	Vilica spodnja RENAULT MEGANE II. (09/02-) FI 18mm LEVA
RE08013C	7700823098	Vilica spodnja RENAULT LAGUNA I. (01/94-12/00) DESNA
RE08014C	7700823097	Vilica spodnja RENAULT LAGUNA I. (01/94-12/00) LEVA
RE08015C	7700807581 7700823581	Vilica spodnja RENAULT SAFRANE (01/92-12/00) DESNA
RE08016C	7700807580 7700823580	Vilica spodnja RENAULT SAFRANE (01/92-12/00) LEVA
RE08017C	7700820029	Vilica spodnja RENAULT TWINGO (03/93-) DESNA
RE08018C	7700820028	Vilica spodnja RENAULT TWINGO (03/93-) LEVA
RE08021C	8200346942	Vilica RENAULT MODUS (04-) DESNA
RE08022C	8200346941	Vilica RENAULT MODUS (04-) LEVA
		SILENT BLOKI – prednja prema
RE05001C	7700799065	Sil. Bl. vilice – prednji (brez roba) RENAULT CLIO I. (01/91-09/98)
RE05002C	7700799064	Sil. Bl. vilice – zadnji (z robom) RENAULT CLIO I. (01/91-09/98)
RE05004C	7700424399	Silent blok vilice RENAULT CLIO II. (02/98-), KANGOO (10/97-)
RE05011C	7704000681	Silent blok vilice RENAULT 5 N.T., 9, 11 (fi 32 mm)
RE05003C	7700789478 7700840741	Sil. Bl. vilice RENAULT 19 (01/88-11/96), MEGANE (10/95-08/02)
RE05009C	7700822503	Silent blok vilice – prednji RENAULT LAGUNA I. (01/94-12/00)
RE05010C	7700824042	Silent blok vilice – zadnji RENAULT LAGUNA I. (01/94-12/00)

RE05012C	-	Silent blok – zadnji RENAULT LAGUNA II.
RE05013C	-	Silent blok - prednji RENAULT LAGUNA II.
OP05010C	82000024454	Silent blok zgornje vilice RENAULT MASTER II. (10/97-)
OP05006C	7700302122	Silent blok spodnje vilice – prednji RENAULT MASTER II. (10/97-)
OP05007C	7700302123	Silent blok spodnje vilice – zadnji RENAULT MASTER II. (10/97-)
RE05005C	7700819929	Silent blok vilice – prednji RENAULT TWINGO (03/93-)
RE05008C	7700819928 7700831364	Silent blok vilice – zadnji RENAULT TWINGO (03/93-)
RE05015C	-	Silent blok vilice – prednji / mali RENAULT MEGANE II. (09/02-), MODUS (04-)
RE05014C	-	Silent blok vilice – zadnji / veliki RENAULT MEGANE II. (09/02-), MODUS (04-)
NOSILEC ZADNJE PREME		
RE51001P	-	Nosilec zadnje preme RENAULT LAGUNA II. (10/00-) DESNI
RE51002P	-	Nosilec zadnje preme RENAULT LAGUNA II. (10/00-) LEVI
ROVER		
KONČNIKI VOLANA		
RO01001C	QJB100220 RBJ100220	Končnik volana ROVER FREELANDER DESNI
RO01002C	QJB100230 RBJ100230	Končnik volana ROVER FREELANDER LEVI
RO01004C	GSJ733	Končnik volana ROVER 100 GTI, GTA (09/90-04/99) M12 X 1,25
RO01003C	GSJ826 GSJ288 GSJ1011	Končnik volana ROVER serija 200 (10/89-12/99), 400 (03/90-06/97) M14 X 1,5
KONČNIKI STABILIZATORJA		
RO02001C	EGP1162 EGP1662 51320SK3000	Končnik stabilizatorja ROVER serija 200 (10/89-12/99), 400 (03/90-06/97) - s silent bloki
RO02001P	RBM100172 RBM100171	Končnik stabilizatorja ROVER FREELANDER
ZGLOBI VILIC		
RO03001P	GSJ1002	Zglob vilice ROVER 200 serija (10/89-12/99) 400 serija (05/95-01/00) ZGORNJI
RO03002P	51220SB0003 51220SF1000 51220SH3003	Zglob vilice ROVER 200 serija (10/89-12/99) 400 serija (05/95-01/00) SPODNJI
LR03003C	-	Zglob vilica ROVER FREELANDER (10/97-) SPODNJI
VZVODI KONČNIKA		
RO04001P	-	Vzvod kon. ROVER 200 serija, 400 serija (10/89-12/99) - kratki
RO04001C	GSV1170	Vzvod kon. ROVER 25-200 serija (12/99-), M14X1,5 L=304 mm 400 serija (03/90-06/97)
ROKE - VILICE		
RO08001C	GSJ416	Vilica spodnja ROVER 100 serija (09/90-04/99) DESNA
RO08002C	GSJ415	Vilica spodnja ROVER 100 serija (09/90-04/99) LEVA
RO08003C	GSJ287 GSJ414 GSJ1184 GSJ1085	Roka spod. ROVER 25-200 serija (12/99-), 400 (03/90-06/97) DESNA
RO08004C	GSJ286 GSJ413 GSJ1086	Roka spod. ROVER 25-200 serija (12/99-), 400 (03/90-06/97) LEVA
RO08005C	GSJ1000 RBJ00370	Vilica spodnja (AL.) ROVER 75 serija (99-) DESNA
RO08006C	GSJ1001 GSJ1190	Vilica spodnja (AL.) ROVER 75 serija (99-) LEVA
HO08021C	51450SV4000 51450SV4A00 GSJ424	Vilica zgornja ROVER serija 600 (08/93-02/99) DESNA
HO08022C	51460SV4000 51460SV4A00 GSJ423	Vilica zgornja ROVER serija 600 (08/93-02/99) LEVA
SILENT BLOKI – prednja prema		
RO05002C	RBX10025	Silent blok spodnje vilice – prednji ROVER 100 (09/90-04/99)
RO05003C	RBX10026	Silent blok spodnje vilice – zadnji ROVER 100 (09/90-04/99)

RO05001C	RG1673	Silent blok roke ROVER serija 200 (10/89-12/99), 400 (03/90-06/97), 25 (11/99-)
SEAT		
		KONČNIKI VOLANA
SE01001P	191419812 3A0422812 6N0419812	Končnik volana SEAT CORDOBA (02/93-10/02), IBIZA (02/93-04/02), TOLEDO (01/91-03/99) DESNI
SE01002P	191419811 3A0422811 6N0419811	Končnik volana SEAT CORDOBA (02/93-10/02), IBIZA (02/93-04/02), TOLEDO (01/91-03/99) LEVI
VW01007C	1092378 7M0422818 7M0422818B	Končnik volana SEAT ALHAMBRA (04/96-) DESNI
VW01008C	1092380 7M0422817 7M0422817B	Končnik volana SEAT ALHAMBRA (04/96-) LEVI
		KONČNIKI STABILIZATORJA
FO02001P	95VW5489AC 1009591 7M0411317D	Končnik stabilizatorja SEAT ALHAMBRA (04/96-)
AU02001P	6Q0.411.315A	Končnik stabilizatorja SEAT CORDOBA (11/02-), IBIZA (02/02-)
AU02001C	1J0.411.315G	Končnik stabilizatorja SEAT LEON (11/99-)
SE02002P	1J0.411.316D	Končnik stabilizatorja SEAT LEON 4X4 (11/99-) DESNI
SE02003P	1J0.411.315D	Končnik stabilizatorja SEAT LEON 4X4 (11/99-) LEVI
SE02103P	191.411.315A	Končnik stabiliz. SEAT IBIZA (02/93-09/95), TOLEDO(01/91-03/99)
		VZVODI KONČNIKA
FO04005P	7M04228034E	Vzvod končnika SEAT ALHAMBRA (04/96-)
VW04008C	6N0419803	Vzvod kon. SEAT AROSA (05/97-) mehanski volan L=320mm
VW04007C	6N0422803A	Vzvod končnika SEAT AROSA (05/97-) servo volan L=310mm
VW04001C	191419721 191419807A	Vzvod končnika SEAT CORDOBA (02/93-10/02), IBIZA (02/93-04/02), TOLEDO (01/91-03/99) mehanski volan
VW04002C	191422721 191407153	Vzvod končnika SEAT CORDOBA (02/93-10/02), IBIZA (02/93-04/02), TOLEDO (01/91-03/99) servo volan
SK04003C	-	Vzvod končnika SEAT IBIZA (02/02-) TRW volan - L=297 mm
SE04003P	-	Vzvod končnika SEAT TOLEDO (09/94-04/99) servo volan
AU04002C AU04003P	1J0422807 1J0422807A 1H0422804	Vzv. Kon. SEAT LEON (11/99-), TOLEDO (05/99-12/04) servo volan
		ZGLOBI VILIC
VW03006C	7200946 7M0407365A	Zglob vilice – spodnji SEAT ALHAMBRA (04/96-)
VW03007C	6N0407365	Zglob vilice SEAT AROSA (05/97-) DESNI
VW03008C	6N0407365	Zglob vilice SEAT AROSA (05/97-) LEVI
SE03001P	357407365	Zglob vilice SEAT CORDOBA (02/93-10/02), IBIZA (02/93-04/02), TOLEDO (01/91-03/99) - fi 19 mm
AU03011P	1J0407366A 1J0407366B 1J0427366C	Zglob vilice SEAT LEON (11/99-) - DESNI
AU03012P	1J0407365A 1J0407365B 1J0407365C	Zglob vilice SEAT LEON (11/99-) - LEVI
SE03004P	6Q0407366A	Zglob vilice SEAT CORDOBA (11/02-), IBIZA (02/02-) DESNI
SE03005P	6Q0407365A	Zglob vilice SEAT CORDOBA (11/02-), IBIZA (02/02-) LEVI
		ROKE - VILICE
VW08005C	7M0407152B 95VW3078AC 1012632	Vilica spodnja SEAT ALHAMBRA (04/96-) DESNA
VW08006C	7M0407151B 95VW3079AC 1007602	Vilica spodnja SEAT ALHAMBRA (04/96-) LEVA
VW08008C	6N0407151A	Vilica spod. SEAT AROSA (05/97-) –z zglobom DESNA
VW08009C	6N0407365A 6N0407151B	Vilica spod. SEAT AROSA (05/97-) –z zglobom LEVA

SK08005C	6Q0407151D	Vilica spodnja SEAT IBIZA (02/02-) - z zglobom DESNA
SK08006C	6Q0407151D	Vilica spodnja SEAT IBIZA (02/02-) - z zglobom LEVA
AU08002C	1J0407151B	Vilica spodnja SEAT LEON (11/99-) - brez zgloba
AU08003C	1J0407151C	Vilica spodnja SEAT LEON (11/99-) - z zglobom DESNA
AU08004C	1J0407151C	Vilica spodnja SEAT LEON (11/99-) - z zglobom LEVA
VW08011C		Vilica spodnja SEAT TOLEDO, CORDOBA (01/91-03/99) – z zglobom FI 19mm DESNA
VW08012C		Vilica spodnja SEAT TOLEDO, CORDOBA (01/91-03/99) – z zglobom FI 19mm LEVA
SILENT BLOKI – prednja prema		
FO05007C	7M0501541 7201717	Silent blok vilice – prednji SEAT ALHAMBRA (04/96-)
FO05011C	7M0407181 7M0407181A 95VW3A252BA 95VW5A628CA 7396830	Silent blok vilice – zadnji SEAT ALHAMBRA (04/96-)
SE05002C	6N0407182	Silent blok vilice – prednji SEAT AROSA (05/97-)
SE05003C	6N0407181	Silent blok vilice – zadnji SEAT AROSA (05/97-)
SE05001C	191407181D 191407181E 357407181	Silent blok vilice – zadnji SEAT CORDOBA (02/93-10/02), IBIZA (02/93-04/02), TOLEDO (01/91-03/99)
SE05004C	-	Silent blok vilice – prednji SEAT IBIZA (02/02-)
AU05010C	191407182 357407182 357407182F	Silent blok vilice – prednji SEAT LEON (11/99-)
AU05005C	1J0407181	Silent blok vilice – zadnji SEAT LEON (11/99-)
FI05020C	4157013	Silent blok vilice SEAT MARBELLA (08/86-10/98)
NOSILCI ZADNJE PREME		
SE51001C	191501541	Nosilec zadnje preme SEAT TOLEDO-CORDOBA-IBIZA (93-99)
SUBARU		
KONČNIKI VOLANA		
SU01001C	31320GA190	Končnik volana SUBARU IMPREZA, LEGACY (05/89-09/00) DESNI
SU01002C	31320GA200	Končnik volana SUBARU IMPREZA, LEGACY (05/89-09/00) LEVI
ZGLOBI VILIC		
SU03001P	-	Zglob vilice SUBARU JUSTY (10/84-07/95) - kratek navoj
SU03002C SU03002P	721067020 711067022	Zglob vilice SUBARU JUSTY (10/84-07/95) - dolgi navoj
SU03001C	721067000 721067001 721067002	Zglob vilice SUBARU LEONE (06/84-02/92)
SU03004P	21067GA050 721067003	Zglob vilice SUBARU LEGACY (05/89-)
VZVODI KONČNIKA		
SU04001C	731310140	Vzv. kon. SUBARU JUSTY I. (10/84-07/95), JUSTY II.(09/95-01/03)
SU04002C	34140AA040 34140AA030	Vzvod končnika SUBARU IMPREZA, LEGACY (05/89-09/00)
SUZUKI		
KONČNIKI VOLANA		
SZ01001P	4881060B00 4881060B00	Končnik volana SUZUKI BALENO (02/95-08/98), SWIFT II. (01/89-)
SZ01001C	4881084000	Končnik volana SUZUKI ALTO (12/85-12/98)
KONČNIKI STABILIZATORJA		
SZ02001P	4663060G00	Končnik stabilizatorja SUZUKI BALENO (08/98-), SWIFT II. (01/89-)
VZVODI KONČNIKA		
SZ04002C	4883084000	Vzvod končnika SUZUKI ALTO (12/85-12/98)
SZ04001C	4883060G00	Vzvod končnika SUZUKI BALENO (08/98-) M12X1,25 L=311mm
SZ04003C	4883060B00	Vzvod končnika SUZUKI SWIFT II. (01/89-)
POVEZAVA ZADNJE PREME		
SZ54001C	46300-60B10	Povezava na zadnji premi SUZUKI SWIFT II.

		ROKE - VILICE
DW08001C	4520084000 45000A78B01	Vilica / roka SUZUKI ALTO (07/81-), MARUTI
SZ08001C	4520160B01 4520150G10 4520170C00	Vilica spodnja SUZUKI SWIFT II. (01/89-) DESNA
SZ08002C	4520260B01 4520250G10 4520270C00	Vilica spodnja SUZUKI SWIFT II. (01/89-) LEVA
		SILENT BLOKI – prednja prema
SZ05001C	-	Silent blok vilice – prednji SUZUKI SWIFT II.(01/89-)
SZ05002C	-	Silent blok vilice – zadnji SUZUKI SWIFT II. (01/89-)
		SILENT BLOKI – zadnja prema
SZ52001C	-	Sil. Bl. vil. zadnje preme – prednji (veliki) SUZUKI SWIFT II.(01/89-)
SZ52002C	-	Sil. Bl. vil. zadnje preme – zadnji (mali) SUZUKI SWIFT II. (01/89-)
SZ52003C	49519	Silent blok povezave zadnje preme SUZUKI SWIFT II. (01/89-)
ŠKODA		
		KONČNIKI VOLANA
SK01001P	111500440 111500441	Končnik volana ŠKODA 105, 110, 120, 130, 136, (12/69-10/91)
SK01002P SK01001C	115500440 007350278P 6U0422811	Kon. vol. ŠKODA FAVORIT (05/89-03/95), FELICIA (10/94-09/00)
AU01005C	1J0422812A 3A0422812A	Kon. vol. ŠKODA OCTAVIA (09/96-11/97) L= 74mm DESNI
AU01006C	1J0422811A 3A0422811A	Končnik volana SKODA OCTAVIA (09/96-11/97) L= 74mm LEVI
AU01007C	1J0422812B 3A0422812B	Kon. volana SKODA OCTAVIA (12/97-06/03) L= 94mm DESNI
AU01008C	1J0422811B 3A0422811B	Končnik volana SKODA OCTAVIA (12/97-06/03) L= 94mm LEVI
		KONČNIKI STABILIZATORJA
AU02001P	6Q0411315C	Končnik stabilizatorja ŠKODA FABIA (12/99-)
AU02001C	1J0422315G 1J0422315H	Končnik stabilizatorja SKODA OCTAVIA (09/96-12/04)
SE02002P	68510018	Končnik stabiliz. ŠKODA OCTAVIA 4X4 (09/96-12/04) DESNI
SE02003P	68510017	Končnik stabiliz. ŠKODA OCTAVIA 4X4 (09/96-12/04) LEVI
		ZGLOBI VILIC
SE03004P	6Q0407366A	Zglob vilice ŠKODA FABIA (12/99-) DESNI
SE03005P	6Q0407365A	Zglob vilice ŠKODA FABIA (12/99-) LEVI
SK03001P	115420240 6U0407365	Zgl. vilice ŠKODA FAVORIT (05/89-03/95), FELICIA (10/94-09/00)
AU03011P	1J0407366A 1J0407366B 1J0427366C	Zglob vilice ŠKODA OCTAVIA (09/96-12/04) DESNI
AU03012P	1J0407365A 1J0407365B 1J0407365C	Zglob vilice ŠKODA OCTAVIA (09/96-12/04) LEVI
		VZVODI KONČNIKA
SE04002P	-	Vzvod končnika ŠKODA FABIA (12/99-) KOYO volan
SK04003C	-	Vzvod kon. ŠKODA FABIA (12/99-) TRW volan - L=297 mm
SK04001C	007350278N 6U0422807	Vzv. kon. ŠKODA FELICIA (10/94-09/00) mehan. volan L=360mm
SK04002C	640422807	Vzv. kon. ŠKODA FELICIA (10/94-09/00) servo vol. L=320mm
AU04003P AU04002C	1J0422807 1J0422807A 1H0422804	Vzvod končnika - kratki ŠKODA OCTAVIA (12/97-06/03)
AU04001C	1J0422821A	Vzvod končnika – dolgi ŠKODA OCTAVIA (09/96-11/97)
		ROKE - VILICE
SK08005C	6Q0407151D	Vilica spod. ŠKODA FABIA (12/99-) - z zglobom DESNA
SK08006C	6Q0407151D	Vilica spod. ŠKODA FABIA (12/99-) - z zglobom LEVA
SK08001C	7304448 007304446	Vilica spodnja ŠKODA FELICIA (10/94-97) DESNA
SK08002C	7304447	Vilica spodnja ŠKODA FELICIA (10/94-97) LEVA

	007304447	
SK08003C	6U0407152B	Vilica spodnja ŠKODA FELICIA (97-09/00) DESNA
SK08004C	6U0407151B	Vilica spodnja ŠKODA FELICIA (97-09/00) LEVA
AU08002C	1J0407151A 1J0407151B 1J0407151C	Vilica spodnja ŠKODA OCTAVIA (09/96-12/04) - brez zgloba
AU08003C	-	Vilica spodnja ŠKODA OCTAVIA (09/96-12/04) - z zgl. DESNA
AU08004C	-	Vilica spodnja ŠKODA OCTAVIA (09/96-12/04) - z zgl. LEVA
SILENT BLOKI – prednja prema		
SE05004C	-	Silent blok vilice – prednji ŠKODA FABIA (12/99-)
SK05001C	115422291	Silent blok vilice–zadnji SKODA FAVORIT (87-93), FORMAN (94-)-brez objemke
SK05002C	115422292	Silent blok vilice – zadnji SKODA FAVORIT (93-95) , - z objemko
SK05003C	6U0407504	Sil. Bl. vil.– zadnji(z ohišjem)ŠKODA FELICIA(10/94-09/00) DESNI
SK05004C	6U0407503	Sil. Bl. vil.– zadnji(z ohišjem)SKODA FELICIA (10/94-09/00) LEVI
AU05010C	191407182 357407182 357407182F	Silent blok vilice – prednji ŠKODA OCTAVIA (09/96-12/04)
AU05005C	1J0407181	Silent blok vilice – zadnji ŠKODA OCTAVIA (09/96-12/04)
AU05012C	4D0407183M 4D0407183N 4D0407183P	Sil. blok spodnje zadnje roke ŠKODA SUPERB (12/01-) - notranji
TOYOTA		
KONČNIKI VOLANA		
TO01001C	45047-39215	Končnik volana TOYOTA LAND CRUSER 100 VX
KONČNIKI STABILIZATORJA		
TO02001P	4882020040	Končnik stabilizatorja TOYOTA CARINA (02/92-12/97), PICNIC (09/96-08/01) PREDNJI - DESNI
TO02002P	4881020020	Končnik stabilizatorja TOYOTA CARINA (02/92-12/97), PICNIC (09/96-08/01) PREDNJI - LEVI
TO02003P	4883020010 4883032010	Končnik stabilizatorja TOYOTA CARINA (02/92-12/97), CELICA(09/85-11/99) ZADNJI
TO02004P	48820-28010	Končnik stab. TOYOTA PREVIA (04/90-08/00) DESNI
TO02005P	48820-28010	Končnik stab. TOYOTA PREVIA (04/90-08/00) LEVI
TO02006P	48820-33010	Končnik stabilizatorja TOYOTA CELICA (11/93-11/99), COROLLA (04/87-10/01), RAV 4 (04/94-06/00) PREDNJI
ZGLOBI VILIC		
TO03001C	43330-19066	Zglob vilice TOYOTA COROLLA E9 (04/87-04/92) DESNI
TO03002C	43340-19015	Zglob vilice TOYOTA COROLLA E9 (04/87-04/92) LEVI
TO03003C	43330-19115	Zglob vilice – spodnji TOYOTA AVENSIS (09/97-03/03), CARINA II. (03/88-02/92), CARINA E (02/92-12/97)
TO03004C	43330-19115	Zglob vilice – spodnji TOYOTA COROLLA E11 (05/97-10/01), E12 (11/01-), COROLLA VERSO (11/01-05/04), PRIUS (05/00-02/04), RAV 4 (07/00-)
TO03001P	-	Zglob vilice TOYOTA YARIS (02/99-)
VZVODI KONČNIKA		
TO04001C	4550369025	Vzvod končnika TOYOTA LAND CRUSER 100 VX
SILENT BLOKI – prednja prema		
TO05002C	-	Silent blok vilice - zadnji TOYOTA CARINA E (T19) (02/92-12/97)
TO05001C	4865512120	Silent blok vilice - zadnji TOYOTA COROLLA (05/97-10/01)
VOLKSWAGEN		
KONČNIKI VOLANA		
VW01001P	171419811A 171419811 251419811	Končnik volana VW GOLF I. (04/74-07/83), JETTA I. (08/79-12/83)
SE01001P	191419812 3A0422812 6N0419812	Končnik volana VW GOLF II. (08/83-07/92), GOLF III. (11/91-07/98), CORRADO (08/91-07/95), JETTA II. (01/84-07/92), PASSAT III. (03/88-01/94), POLO (10/94-09/01), VENTO (01/92-02/98) , LUPO DESNI
SE01002P	1914119811 3A0422811	Končnik volana VW GOLF II. (08/83-07/92), GOLF III. (11/91-07/98), CORRADO (08/91-07/95), JETTA II. (01/84-07/92), PASSAT III. (03/88-01/94), POLO (10/94-

	6N0419811	09/01), VENTO (01/92-02/98), LUPO LEVI
AU01005C	1J0422812A 3A0422812A	Končnik volana VW GOLF IV. (09/96-07/97) L= 74mm DESNI
AU01006C	1J0422811A 3A0422811A	Končnik volana VW GOLF IV. (09/96-07/97) L= 74mm LEVI
AU01007C	1J0422812B 3A0422812B	Končnik volana VW GOLF IV. (08/97-06/03) L= 94mm DESNI
AU01008C	1J0422811B 3A0422811B	Končnik volana VW GOLF IV. (08/97-06/03) L= 94mm LEVI
VW01010C	1K0423812A	Končnik volana VW GOLF V. (07/04-) DESNI
VW01011C	1K0423811A	Končnik volana VW GOLF V. (07/04-) LEVI
AU01002P	811419812A 811419812B	Končnik volana VW PASSAT (08/80-06/89)
AU01009C	4D0419811A 4B0419811B 4B0419811C	Končnik volana VW PASSAT IV. (08/96-)
VW01007C	1092378 7M0422818 7M0422818B	Končnik volana VW SHARAN (09/95-) DESNI
VW01008C	1092380 TM0422817 7M0422817B	Končnik volana VW SHARAN (09/95-) LEVI
VW01001C	701419812	Kon. vol. VW TRANSPORT. IV. (09/90-07/94) – fi 12,8mm DESNI
VW01002C	701419811A	Kon. vol. VW TRANSPORT. IV. (09/90-07/94) – fi 12,8mm LEVI
VW01003C	701419812A	Kon. vol. VW TRANSPORT. IV. (08/94-09/03) – fi 16mm DESNI
VW01004C	701419811B	Kon. vol. VW TRANSPORT. IV. (08/94-09/03) – fi 16mm LEVI
VW01005C	701419812B 701419812D	Kon. vol. VW TRANSPORT. IV. (01-08/03) – fi 18mm DESNI
VW01006C	701419811C 701419811E	Končnik vol. VW TRANSPORTER IV. (01-08/03) – fi 18mm LEVI
		KONČNIKI STABILIZATORJA
VW02001C	535411315	Kon. stabiliz. VW GOLF III. GTI (11/91-07/98) - končnik + sil. blok
AU02001C	1J0422315G 1J0422315H	Končnik stabilizatorja VW GOLF IV. (08/97-), NEW BEETLE (01/98-)
VW02002C	701411049 7D0411049	Končnik stabilizatorja VW TRANSPORTER (09/90-09/03)
SE02002P	68510018	Končnik stabilizatorja VW GOLF IV. 4-MOTION (08/97-) DESNI
SE02003P	68510017	Končnik stabilizatorja VW GOLF IV. 4-MOTION (08/97-) LEVI
VW02003C	1K0411315D	Končnik stabilizatorja VW GOLF V. (07/04-) PREDNJI
VW02004C	-	Končnik stabilizatorja VW GOLF V. (07/04-) ZADNJI
AU02002P	-	Končnik stabilizatorja VW PASSAT IV. (08/96-)
AU02004C	4D0411317J 4D0411317G	Končnik stabilizat. VW PASSAT IV. (08/96-) – Al.
AU02001P	6Q0411315C	Končnik stabilizatorja VW POLO IV. (10/01-)
FO02001P	95VW5489AC 1009591 7M0411317D	Končnik stabilizatorja VW SHARAN (09/95-)
		ZGLOBI VILIC
VW 03001P	171407365F 171407365G	Zglob vilice VW GOLF I. (04/74-07/83) fi 17 mm
VW 03002P	191407365 191407365B	Zgl. vil. VW GOLF II. (08/83-07/87), JETTA (01/84-07/87) fi 17 mm
SE03001P	357407365	Zglob vilice VW GOLF II. (08/87-07/92), GOLF III. (11/91-07/98), JETTA (08/87-07/92), PASSAT (03/88-05/97), VENTO (01/92-08/98) fi 19 mm
AU03011P	1J0407366A 1J0407366B 1J0407366C	Zgl.vil.VW GOLF IV.(08/97-),BORA(10/98-), BEETLE (01/98-) DESNI
AU03012P	1J0407365A 1J0407365B 1J0407365C	Zgl.vil. VW GOLF IV.(08/97-),BORA(10/98-), BEETLE (01/98-) LEVI
VW03009C	1K0407366E	Zglob vilice VW GOLF V. (07/04-) DESNI
VW03010C	1K0407365E	Zglob vilice VW GOLF V. (07/04-) LEVI
VW03007C	6N0407365	Zglob vilice VW POLO III. (10/94-09/01), LUPO (04/98-) DESNI
VW03008C	6N0407365	Zglob vilice VW POLO III. (10/94-09/01), LUPO (04/98-) LEVI
SE03004P	6Q0407366A	Zglob vilice VW POLO IV. (10/01-) DESNI
SE03005P	6Q0407365A	Zglob vilice VW POLO IV. (10/01-) LEVI

VW03006C	7200946 7M0407365A	Zglob vilice – spodnji VW SHARAN (09/95-)
VW03001C	251407361	Zglob vilice – zgornji VW TRANSPORT. T2 (05/79-07/92)
VW03002C	251407187 251407187A 251407187B	Zglob vilice – spodnji VW TRANSPORTER T2 (05/79-07/92)
VW03003C	701407187A 701407187B	Zglob vilice – zgornji VW TRANSPORT. T4 (09/90-09/03)
VW03004C	701407361B 701407361	Zgl. vil. – spod. VW TRANSPORTER T4 (09/90-12/95) (vijaki M10)
VW03004P	701407187A 701407187B	Zgl. vil. – zgornji VW TRANSP. T4 (09/90-09/03)
VW03005C	7E0407361	Zglob vilice – spodnji VW TRANSPORTER T5 (10/03-)
		VZVODI KONČNIKA
VW04001P	171419821A	Vzvod končnika VW GOLF I. (04/74-07/83)
VW04001C	191419721 191419807A	Vzv. Kon. VW GOLF II. (08/83-07/92), JETTA II. mehanski volan
VW04002C	191422721 191407153	Vzv. končnika VW GOLF II. (08/83-07/92), JETTA II. Servo volan
SE04003P	1H0422821	Vzvod končnika VW GOLF III. (11/91-07/98) servo volan
AU04001C	-	Vzvod končnika VW GOLF IV. (09/96-07/97) - dolgi
AU04003P AU04002C	1J0422807 1J0422807A 1H0422804	Vzvod končnika VW GOLF IV. (08/97-), BORA (10/98-), NEW BEETLE (01/98-) - kratki
VW04009C	1K0423810A	Vzvod končnika VW GOLF V. (07/04-)
VW04003C	357419823 357422821	Vzvod končnika VW PASSAT III. (11/91-07/98) servo volan
VW04004C	357419821	Vzvod kon. VW PASSAT III. (11/91-07/98) mehanski volan
AU04001P	4D0422821 4B0422821	Vzvod končnika VW PASSAT IV. (08/96-)
VW04008C	6N0419803	Vzvod kon. VW POLO III. (10/94-09/01), LUPO (04/98-) mehanski volan L=320mm
VW04007C	6N0422803A	Vzvod kon. VW POLO III. (10/94-09/01), LUPO (04/98-) servo volan L=310mm
SK04003C	-	Vzvod kon. VW POLO IV. (10/01-) TRW volan - L=297 mm
FO04005P	7M04228034E	Vzvod končnika VW SHARAN (09/95-)
VW04005C VW04007P	701419804F 702419803D	Vzvod končnika VW TRANSPORTER T4 (09/90-09/03)
VW04006C	-	Vzvod končnika VW TRANSPORTER T5 (10/03-)
		ROKE - VILICE
AU08007C	8D0407506B 8D0407506H	Roka zgornja prednja – ravna VW PASSAT IV. (08/96-) DESNA
AU08008C	8D0407505B 8D0407505H	Roka zgornja prednja – ravna VW PASSAT IV. (08/96-) LEVA
AU08009C	4D0407510D	Roka zgornja zadnja – zavita VW PASSAT IV. (08/96-) DESNA
AU08010C	4D0407509D	Roka zgornja zadnja – zavita VW PASSAT IV. (08/96-) LEVA
AU08011C	4D0407151G 4D0407151H 4D0407151J	Roka spodnja prednja – ravna VW PASSAT IV. (08/96-)
AU08001C	8E0407151M	Roka spodnja prednja – ravna VW PASSAT IV. (11/00-)
AU08012C	4D0407694M 4D0407694N 8E0407694	Roka spodnja zadnja – zavita VW PASSAT IV. (08/96-) DESNA
AU08013C	4D0407693M 4D0407693N 8E0407693	Roka spodnja zadnja – zavita VW PASSAT IV. (08/96-) LEVA
VW08011C	191407151B	Vilica spod. VW GOLF II. (08/87-07/92), CORRADO (09/88-12/95), JETTA (08/87-07/92) – z zgl. FI 19mm DESNA
VW08012C	191407151B	Vilica spod. VW GOLF II. (08/87-07/92), CORRADO (09/88-12/95), JETTA (08/87-07/92) – z zgl. FI 19 mm LEVA
VW08002C	1H0407151	Vilica spod. VW GOLF III. (11/91-07/98), VENTO – z zgl. DESNA
VW08003C	1H0407151	Vilica spod. VW GOLF III. (11/91-07/98), VENTO - z zgl. LEVA
VW08013C	-	Vilica spodnja VW GOLF III. (11/91-07/98), VENTO – brez zgloba DESNA + LEVA
AU08002C	1J0407151A 1J0407151B	Vilica spodnja VW GOLF IV.(08/97-),BEETLE(01/98-), BORA(10/98-) - brez zgl.

	1J0407151C	
AU08003C	-	Vilica spodnja VW GOLF IV.(08/97-),BEETLE(01/98-), BORA(10/98-) - z zglobom DESNA
AU08004C	-	Vilica spodnja VW GOLF IV.(08/97-),BEETLE(01/98-), BORA(10/98-) - z zglobom LEVA
VW08001C	357407151	Vilica spodnja VW PASSAT III. (11/91-07/98) – z zglobom DESNA
VW08004C	357407153	Vilica spodnja VW PASSAT III. (11/91-07/98) – z zglobom LEVA
VW08007C	861407151B	Roka spodnja VW POLO – DERBY (10/81-09/94) - fi 17mm
VW08010C	6X0407151A	Vilica spod. VW LUPO (04/98-) – brez zgloba D+L
VW08008C	6N0407151B	Vilica spod. VW POLO III. (10/94-09/01) – z zgl. DESNA
VW08009C	6N0407151	Vilica spod. VW POLO III. (10/94-09/01) – z zgl. LEVA
SK08005C	6Q0407151D	Vilica spodnja VW POLO IV. (10/01-) - z zglobom DESNA
SK08006C	6Q0407151D	Vilica spodnja VW POLO IV. (10/01-) - z zglobom LEVA
VW08005C	7M0407152B 95VW3078AC 1012632	Vilica spodnja VW SHARAN (09/95-) DESNA
VW08006C	7M0407151B 95VW3079AC 1007602	Vilica spodnja VW SHARAN (09/95-) LEVA
		SILENT BLOKI – prednja prema
AU05012C	4D0407183M 4D0407183N 4D0407183P	Sil. blok spod. zadnje roke VW PASSAT (08/96-09/00) - notranji
AU05011C	823407181	Silent blok spodnje roke VW POLO (04/75-09/81)
SE05002C	6N0407182	Sil. blok vilice – prednji VW LUPO (04/98-), POLO III. (10/94-09/01)
SE05003C	6N0407181	Sil. blok vilice – zadnji VW LUPO (04/98-), POLO III. (10/94-09/01)
SE05004C	-	Silent blok vilice – prednji VW POLO IV. (10/01-)
VW05109P	-	Silent blok vilice – prednji VW GOLF III. (11/91-07/98)
SE05001C	191407181D 191407181E 357407181	Silent blok vilice – zadnji VW GOLF II., III.
AU05010C	191407182 357407182 357407182F	Silent blok vilice – prednji VW GOLF IV. (08/97-09/03)
AU05005C	1J0407181	Silent blok vilice – zadnji VW GOLF IV. (08/97-09/03)
FO05007C	7M0501541 7201717	Silent blok vilice – prednji VW SHARAN (09/95-)
FO05011C	7M0407181 7M0407181A 95VW3A252BA 95VW5A638CA 7396830	Silent blok vilice – zadnji VW SHARAN (09/95-)
VW05002C	251407077 251407077B	Silent blok vilice – zgornja VW TRANSPORTER T2 (05/79-07/92)
VW05004C	-	Sil. Bl. vilice – spod. VW TRANSPORTER T2 (05/79-07/92) zadnji
VW05007C	701407087	Silent blok vilice – spod. VW TRANSPORTER T3 (-07/92) zadnji
VW05003C	701407077 701407077A	Sil. Bl. vil. – spod. VW TRANSPORTER T4 (09/90-07/91) prednji
VW05006C	701407183	Sil. Bl. vil. – spod. VW TRANSPORTER T4 (08/91-07/94) prednji
VW05001C	7D0407183	Sil. Bl. vil. – spod. VW TRANSPORTER T4 (08/94-09/03) prednji
VW05005C	701407140 701407140C 7D0407140	Sil. Bl. vil. – spod. VW TRANSPORTER T4 (09/90-09/03) zadnji
		NOSILCI ZADNJE PREME
SE51001C	191501541	Nos. Zad. preme VW GOLF II.-JETTA II.-CORRADO (08/83-07/92)
VW51002C VW5109P	1H0501541A	Nosilec zadnje preme VW GOLF III. (11/91-07/98)
VW51001C	333501541 357501541 357501541A 3A0501541	Nosilec zadnje preme VW PASSAT (08/96-09/00)
		RAZNO
VW06103P	-	Guma stabilizatorja VW GOLF IV. - fi 19 mm

VW06101P	-	Guma stabilizatorja VW GOLF IV. - fi 21 mm
VW06102P	-	Guma stabilizatorja VW GOLF IV. - fi 23 mm
VW06001C	-	Guma stabilizatorja VW TRANSPORTER T2 (05/79-07/92)
DW98001C	353460	Reducir cevka zad. silent bloka VW GOLF II., III. (kratka – polov.)
VW98001C	4A0399413A	Reducir cevka zad. silent bloka VW GOLF II., III. (dolga – enojna)
VOLVO		
KONČNIKI VOLANA		
VO01001P VO01007C	3480012 3448334 3410364	Končnik volana VOLVO 440/460 (05/86-12/96) D+L
VO01001C	274176	Kon. vol. VOLVO S60 (10/00-), S70 II. (03/00-), S80 (05/98-) DESNI
VO01002C	274175	Kon. vol. VOLVO S60 (10/00-), S70 II. (03/00-), S80 (05/98-) LEVI
VO01003C	3546268 271599	Kon. vol. VOLVO 850 (06/91-12/96), S70 (01/97-03/00) DESNI
VO01004C	3546267 271598	Kon. vol. VOLVO 850 (06/91-12/96), S70 (01/97-03/00) LEVI
VO01005C	274499 274352	Končnik volana VOLVO XC 90 DESNI
VO01006C	274498 274351	Končnik volana VOLVO XC 90 LEVI
KONČNIKI STABILIZATORJA		
VO02001P	3209408	Kon. stabiliz. VOLVO 343, 340, 345, 360, (08/76-07/91) DESNI
VO02002P	3209407	Kon. stabiliz. VOLVO 343, 340, 345, 360, (08/76-07/91) LEVI
VO02003P	3467714 3416130	Kon. stabiliz. VOLVO 440, 460, 480, (05/86-12/96) DESNI
VO02004P	3467713 3416129	Kon. stabiliz. VOLVO 440, 460, 480, (05/86-12/96) LEVI
VO02005P	1387860 8628726	Kon. stabiliz. VOLVO 850 (06/91-12/96), S70-V70 (01/97-03/00) PREDNJI
MI02001P	30873100 30871770 30884358	Končnik stabilizatorja VOLVO S40-V40 (07/95-03) PREDNJI
VO02007P	30852103 30884359	Končnik stabilizatorja VOLVO S40-V40 (07/95-03) ZADNJI
VO02008P	30884179	Končnik stabilizatorja VOLVO S40-V40 (03-) PREDNJI
VO02001C	30852103 30884359	Končnik stabilizatorja VOLVO S40-V40 (03-) ZADNJI
VO02009P	274456	Končnik stabilizatorja VOLVO S60 (10/00-), S70-V70 (03/00-), S80 (05/98-) PREDNJI
VO02010P	8672446	Končnik stabilizatorja VOLVO S60 (10/00-), S70-V70 (03/00-), S80 (05/98-) ZADNJI
ZGLOBI VILIC		
VO03002C	3268631 3211956	Zglob vilice – spodnji VOLVO 340 – 360 (08/76-07/91)
VO03003C	3410519 3465482	Zglob vilice – spodnji VOLVO 440 – 460 (05/86-12/96)
HY03002P	30821650 30821651 MB303374	Zglob vilice VOLVO S40-V40 (07/95-)
VO03001C	274187	Zgl. vil. spod. VOLVO S60(10/00-), S70,V70(03/00-), S80 (05/98-)
VO03004C	274523	Zglob vilice VOLVO XC 90
VZVODI KONČNIKA		
MI04002C	MB297969 3345797	Vzvod končnika VOLVO S40 (07/95-03) - M12X1,25 L=310mm
VO04001C	3546266	Vzvod končnika VOLVO 850(06/91-12/96), S70,V70(01/97-03/00)
VO04002C	274353	Vzvod kon. VOLVO S60(10/00-), S70,V70(03/00-), S80(05/98-)
VO04003C	274353	Vzvod končnika VOLVO XC 90
ROKE - VILICE		
VO08001C	3443999	Vilica spodnja VOLVO 440 – 460 (05/86-12/96) - z zgl. DESNA
VO08002C	3443998	Vilica spodnja VOLVO 440 – 460 (05/86-12/96) - z zgl. LEVA
VO08011C	-	Vilica spodnja VOLVO 440 – 460 (05/86-12/96) - brez zgloba DESNA
VO08012C	-	Vilica spodnja VOLVO 440 – 460 (05/86-12/96) - brez zgloba LEVA

VO08003C	30863989 30887033	Vilica spodnja VOLVO S40 – V40 (07/95-00) DESNA
VO08004C	30863988 3086388	Vilica spodnja VOLVO S40 – V40 (07/95-00) LEVA
VO08005C	3087654	Vilica spodnja VOLVO S40 – V40 (00-) DESNA
VO08006C	3087653	Vilica spodnja VOLVO S40 – V40 (00-) LEVA
VO08007C	272337 9192917 277227	Vilica spodnja VOLVO C70 – S70 – V70 (01/97-03/00), 850 (06/91-12/96) DESNA
VO08008C	271901 9492914	Vilica spodnja VOLVO C70 – S70 – V70 (01/97-03/00), 850 (06/91-12/96) LEVA
VO08009C	272337 9192917 277227	Vil. spod. VOLVO C70–S70–V70 (01/97-03/00) – samoTD- DESNA
VO08010C	272336 9492916 272273	Vil. Spod. VOLVO C70–S70–V70 (01/97-03/00) – samoTD- LEVA
VO08101P	30821650	Vilica spod. VOLVO S60 (10/00-), V70 II. (03/00-) DESNA
VO08102P	8649543	Vilica spod. VOLVO S60 (10/00-), V70 II. (03/00-) LEVA
		SILENT BLOKI – prednja prema
MI05001C	30818467	Silent blok vilice – prednji VOLVO S40 – V40 (07/95-)
VO05003C	6550145P 6800251	Silent blok vilice VOLVO 850 (06/91-12/96)
VO05001C	-	Silent blok vilice VOLVO S70, V70 (01/97-03/00) – prednji
VO05002C	-	Silent blok vilice VOLVO S70, V70 (01/97-03/00) - veliki
ZASTAVA		
ZA01001P	-	Končnik volana – kratki ZASTAVA 101, YUGO (01/69-12/93)
ZA01002P	4256957	Končnik volana – dolgi ZASTAVA 101, YUGO (01/69-12/93)

OBNOVLJENI DELI

KODA	OPIS IZDELKA
ALFA	
AL01001O	Kon. volana ALFA 145, 146 (10/ 94-02/01), 155 (02/92-) DESNI
AL01002O	Kon. volana ALFA 145, 146 (10/94-02/01), 155 (02/95-) LEVI
AL03001O	Zglob vilice ALFA 164 (01/87-08/98)
AL03002O	Zglob vilice ALFA 145, 146 (10/ 94-02/01), 155 (02/92-) D+L
AL03003O	Zglob vilice - zgornji ALFA 147 (03/00-11/04), 156 (09/97-) D+L
AL03004O	Zglob vilice - spodnji ALFA 147 (03/00-11/04), 156 (09/97-) D+L

AL03005O	Zglob vilice – spodnji ALFA 166 (09/98-) D+L
AL08001O	Vilica ALFA 145, 146 (10/ 94-02/01), 155 (02/92-) DESNA
AL08002O	Vilica ALFA 145, 146 (10/ 94-02/01), 155 (02/92-) LEVA
AL08003O	Vilica ALFA 164 (01/87-08/98) D+L - brez zgloba
AL08004O	Vilica ALFA 164 (01/87-08/98) DESNA
AL08005O	Vilica ALFA 164 (01/87-08/98) LEVA
AL08006O	Vilica – zgornja ALFA 147(03/00-11/04), 156 (09/97-) DESNA
AL08007O	Vilica – zgornja ALFA 147(03/00-11/04), 156 (09/97-) LEVA
AL08008O	Vilica – spodnja ALFA 147(03/00-11/04), 156 (09/97-) DESNA
AL08009O	Vilica – spodnja ALFA 147(03/00-11/04), 156 (09/97-) LEVA
AL08010O	Vilica – zgornja ALFA 166 (09/98-) DESNA
AL08011O	Vilica – zgornja ALFA 166 (09/98-) LEVA
AL08012O	Vilica – spodnja ALFA 166 (09/98-) DESNA
AL08013O	Vilica – spodnja ALFA 166 (09/98-) LEVA
AL54001O	Povezava zadnje preme ALFA 164 (01/87-08/98) D+L
F153003O	Krak – zadnji ALFA 145, 146 (10/94-02/01) DESNI
F153004O	Krak – zadnji ALFA 145,146 (10/94-02/01) LEVI

AUDI

AU01001O	Končnik volana AUDI 50 (74-82) - dolgi iz pločevine
AU01003O	Končnik volana AUDI A4 (11/94-), A6 (08/97-), A8 (03/94-)
AU03001O	Zglob vilice AUDI 50 (74-82)
AU03002O	Zglob vilice AUDI 80
AU03003O	Zglob roke AUDI 100, A6 ST.T.
AU08001O	Vilica AUDI 50 (74-82) - ZGLOB + SILENT BLOKI
AU08002O	Vilica AUDI 80 - ZGLOB + SILENT BLOKI
AU08003O	Roka AUDI 100 , A6 ST.T. DESNA
AU08004O	Roka AUDI 100 , A6 ST.T. LEVA
AU08005O	Vilica AUDI A3 (09/96-09/97) z zglobom D+L
AU08006O	Roka zgornja – prednja AUDI A4 (11/94-), A6 (08/97-) DESNA
AU08007O	Roka zgornja – prednja AUDI A4 (11/94-), A6 (08/97-) LEVA
AU08008O	Roka zg. – zad. AUDI A4 (11/94-),A6(08/97-),A8(03/94-) DESNA
AU08009O	Roka zg. – zad. AUDI A4 (11/94-),A6(08/97-),A8(03/94-) LEVA
AU08010O	Roka zgornja – prednja AUDI A8 (03/94-) D+L
AU08011O	Roka spod. – pred. AUDI A4 (11/94-), A6(08/97-),A8 (03/94-) D+L
AU08012O	Roka spod. – zad. AUDI A4(11/94-),A6(08/97-),A8(03/94-) DESNA
AU08013O	Roka spod. – zad. AUDI A4(11/94-),A6(08/97-),A8(03/94-) LEVA

BMW

BW01001O	Končnik volana BMW serija 3, 5, 7
BW03001O	Zglob roke BMW E21 (06/75-07/84)
BW03002O	Zglob roke – zgornja , spodnja BMW E31, E32, E34
BW03003O	Zglob roke – zgornja BMW E39
BW08001O	Roka BMW serija 3 E21 (06/75-07/84) DESNA
BW08002O	Roka BMW serija 3 E21 (06/75-07/84) LEVA
BW03004O	Zgl. vil.–zunani BMWser.3 E30(09/82-05/94),E36(09/90-03/00)D+L
BW08003O	Vil. BMW serija 3 E30 (09/82-05/94), E36 (09/90-03/00) DESNA
BW08004O	Vilica BMW serija 3 E30 (09/82-05/94), E36 (09/90-03/00) LEVA
BW03005O	Zglob vilice – zunanji BMW serija 3 E46 (05/98-) D+L
BW03006O	Zglob vilice – zunanji + notranji BMW E46 (05/98-) D+L
BW08005O	Vilica – menjava samo silent bloka BMW E46 (05/98-) D+L
BW08006O	Vilica BMW serija 3 E46 (05/98-) DESNA
BW08007O	Vilica BMW serija 3 E46 (05/98-) LEVA
BW08008O	Roka – zgornja BMW serija 5 E34 (02/88-02/97) DESNA
BW08009O	Roka – zgornja BMW serija 5 E34 (02/88-02/97) LEVA
BW08010O	Roka – spodnja BMW serija 5 E34 (02/88-02/97) DESNA
BW08011O	Roka – spodnja BMW serija 5 E34 (02/88-02/97) LEVA

BW08012O	Roka – zgornja BMW serija 5 E39 (09/95-) DESNA
BW08013O	Roka – zgornja BMW serija 5 E39 (09/95-) LEVA
BW08014O	Roka – spodnja BMW serija 5 E39 (09/95-) DESNA
BW08015O	Roka – spodnja BMW serija 5 E39 (09/95-) LEVA
BW11001O	Vezni drog BMW serija 5, 7
CHRYSLER	
CH01001O	Kon. vol. CHRYSLER VOYAGER I.(01/84-01/95), II.(01/95-03/01)
CH01002O	Končnik volana CHRYSLER STRATUS
CH10001O	Panhardov drog JEEP GRAND CHEROKEE
CITROEN	
CI01001O	Končnik volana CITROEN BX (09/82-10/93) DESNI
CI01002O	Končnik volana CITROEN BX (09/82-10/93) LEVI
CI01003O	Končnik volana CITROEN C25 (07/81-03/94)
CI01004O	Končnik volana CITROEN JUMPER (04/94-)
CI03001O	Zglob vilice CITROEN AX (Z MENJAVO)
CI03002O	Zglob roke CITROEN C15 (10/84-12/97) D+L
CI03003O	Zglob vilice CITROEN JUMPY, EVASION, (06/94-)
CI08001O	Vilica CITROEN AX (09/86-91) fi 14 mm DESNA
CI08002O	Vilica CITROEN AX (09/86-91) fi 14 mm LEVA
CI08003O	Vilica CITROEN AX (91-12/98) fi 16 mm DESNA
CI08004O	Vilica CITROEN AX (91-12/98) fi 16 mm LEVA
CI08005O	Vilica CITROEN BX (09/82-10/93) DESNA
CI08006O	Vilica CITROEN BX (09/82-10/93) LEVA
CI08007O	Vil. CITROEN ZX (08/91-06/97), XSARA (10/97-) – z zgl. DESNA
CI08008O	Vilica CITROEN ZX (08/91-06/97), XSARA (10/97-) – z zgl. LEVA
CI08009O	Vil. CIT. BERLINGO(12/02-),PICASSO(12/99-) bencin DESNA
CI08010O	Vil. CIT. BERLINGO(12/02-),PICASSO(12/99-) bencin LEVA
CI08011O	Vil. CIT. BERLINGO(12/02-),PICASSO(12/99-) HDI DESNA
CI08012O	Vil. CIT. BERLINGO(12/02-),PICASSO(12/99-) HDI LEVA
CI08013O	Vilica CITROEN JUMPY, EVASION, (06/94-) DESNA
CI08014O	Vilica CITROEN JUMPY, EVASION, (06/94-) LEVA
CI08015O	Roka CITROEN C15 (10/84-12/97) DESNA
CI08016O	Roka CITROEN C15 (10/84-12/97) LEVA
CI08017O	Roka CITROEN C25 (10/85-03/94) DESNA
CI08018O	Roka CITROEN C25 (10/85-03/94) LEVA
CI08019O	Vilica CITROEN JUMPER 1.0T – 1.4T (04/94-04/02) DESNA
CI08020O	Vilica CITROEN JUMPER 1.0T – 1.4T (04/94-04/02) LEVA
CI08021O	Vilica CITROEN JUMPER 1.8T (04/94-04/02) DESNA
CI08022O	Vilica CITROEN JUMPER 1.8T (04/94-04/02) LEVA
CI08023O	Vilica CITROEN JUMPER 1.8T (04/02-) DESNA
CI08024O	Vilica CITROEN JUMPER 1.8T (04/02-) LEVA
CI08025O	Vilica CITROEN XANTIA (11/92-11/97) DESNA
CI08026O	Vilica CITROEN XANTIA (11/92-11/97) LEVA
CI10001O	Drog volana CITROEN JUMPER (04/94-)
DAEWOO	
DW08001O	Roka DAEWOO MATIZ (09/98-), TICO (02/95-)
DW08002O	Vil. DAEWOO LANOS(06/97-),NEXIA(02/95-06/97),RACER DES.
DW08003O	Vil. DAEWOO LANOS(06/97-),NEXIA(02/95-06/97),RACER LEVA
DW08004O	Vilica DAEWOO NUBIRA I. (06/97-99) DESNA
DW08005O	Vilica DAEWOO NUBIRA I. (06/97-99) LEVA
DW08006O	Vilica DAEWOO NUBIRA II. (99-) DESNA
DW08007O	Vilica DAEWOO NUBIRA II. (99-) LEVA
DW54001O	Povezava na zadnji premi DAEWOO NUBIRA
DW51001O	Nosilec zadnje preme DAEWOO NUBIRA (silent blok + predelava)

DAIHATSU	
DH03001O	Zglob roke DAIHATSU CHARADE, CHARMANT, CUORE
DH08001O	Roka DAIHATSU CHARADE, CHARMANT, CUORE, HIJET
DH08002O	Vilica DAIHATSU TERIOS (10/97-)
FIAT	
CI01003O	Končnik volana FIAT DUCATO (07/81-03/94)
CI01004O	Končnik volana FIAT DUCATO (04/94-)
FI03001O	zglob FIAT CROMA (12/85-12/96)
CI03003O	Zglob vilice FIAT SCUDO(10/95-), ULYSSE, (09/94-07/02)
FI03002O	Zglob vilice FIAT TIPO, TEMPRA (07/87-09/90), BRAVO, BRAVA (11/95-10/01) fi 15 mm D+L
FI03003O	Zglob vilice FIAT TIPO, TEMPRA (09/90-08/97), BRAVO, BRAVA (11/95-10/01) fi 17 mm D+L
FI03004O	Zglob FIAT MULTIPLA (97-) D+L
FI03005O	Zglob FIAT PUNTO ST.T. – N.T. D+L
FI03006O	Zglob FIAT STILO (10/01-) D+L
AL08003O	Vilica FIAT CROMA (12/85-12/96) D+L - brez zgloba
FI08001O	Vilica FIAT CROMA (12/85-12/96) DESNA
FI08002O	Vilica FIAT CROMA (12/85-12/96) LEVA
FI08003O	Vilica FIAT TIPO, TEMPRA (07/87-09/90) fi 15 mm DESNA
FI08004O	Vilica FIAT TIPO, TEMPRA (07/87-09/90) fi 15 mm LEVA
FI08005O	Vilica FIAT TIPO, TEMPRA (10/90-08/97), BRAVO, BRAVA (11/95-10/01) fi 17 mm DESNA
FI08006O	Vilica FIAT TIPO, TEMPRA (10/90-08/97), BRAVO, BRAVA (11/95-10/01) fi 17 mm LEVA
FI08007O	Vilica FIAT MAREA (09/96-) DESNA
FI08008O	Vilica FIAT MAREA (09/96-) LEVA
FI08009O	Vilica FIAT MULTIPLA (97-) DESNA
FI08010O	Vilica FIAT MULTIPLA (97-) LEVA
CI08013O	Vilica FIAT SCUDO(10/95-), ULYSSE, (09/94-07/02) DESNA
CI08014O	Vilica FIAT SCUDO(10/95-), ULYSSE, (09/94-07/02) LEVA
CI08017O	Roka FIAT DUCATO (10/85-03/94) DESNA
CI08018O	Roka FIAT DUCATO (10/85-03/94) LEVA
CI08019O	Vilica FIAT DUCATO 1.0T – 1.4T (04/94-04/02) DESNA
CI08020O	Vilica FIAT DUCATO 1.0T – 1.4T (04/94-04/02) LEVA
CI08021O	Vilica FIAT DUCATO 1.8T (04/94-04/02) DESNA
CI08022O	Vilica FIAT DUCATO 1.8T (04/94-04/02) LEVA
CI08023O	Vilica FIAT DUCATO 1.8T (04/02-) DESNA
CI08024O	Vilica FIAT DUCATO 1.8T (04/02-) LEVA
FI08011O	Vilica FIAT COMPAGNOLA (M50)
FI08012O	Vilica FIAT PANDA (03/80-12/95) D+L
FI08013O	Vilica FIAT PUNTO (03/94-07/99) DESNA
FI08014O	Vilica FIAT PUNTO (03/94-07/99) LEVA
FI08015O	Vilica FIAT PUNTO (09/99-) DESNA
FI08016O	Vilica FIAT PUNTO (09/99-) LEVA
FI08017O	Vilica FIAT STILO (10/01-) DESNA - zglob + silent blok
FI08018O	Vilica FIAT STILO (10/01-) LEVA - zglob + silent blok
FI08019O	Vilica FIAT UNO (04/83-10/94) DESNA
FI08020O	Vilica FIAT UNO (04/83-10/94) LEVA
FI08021O	Roka FIAT MIRAFIORI, FIORINO (93-)
AL54001O	Povezava zadnje preme FIAT CROMA (12/85-12/96) D+L
CI10001O	Drog volana FIAT DUCATO (04/94-)
FI53001O	Krak – zadnji FIAT PUNTO (03/94-07/99) DESNI
FI53002O	Krak – zadnji FIAT PUNTO (03/94-07/99) LEVI
FI53003O	Krak – zadnji FIAT TIPO, TEMPRA (07/87-) DESNI

FI53004O	Krak – zadnji FIAT TIPO, TEMPRA (07/87-) LEVI
FI53005O	Krak – zadnji FIAT 500 DESNI
FI53006O	Krak – zadnji FIAT 500 LEVI
FORD	
FO01002O	Končnik volana FORD GALAXY (06/95-) DESNI
FO01003O	Končnik volana FORD GALAXY (06/95-) LEVI
FO08001O	Vilica FORD FIESTA (07/91-12/93) DESNA
FO08002O	Vilica FORD FIESTA (07/91-12/93) LEVA
FO08003O	Vilica FORD FIESTA (01/94-08/95) DESNA
FO08004O	Vilica FORD FIESTA (01/94-08/95) LEVA
FO08005O	Vilica FORD FIESTA (09/95-04/02) DESNA
FO08006O	Vilica FORD FIESTA (09/95-04/02) LEVA
FO08007O	Roka FORD ESCORT (06/83-10/90) DESNA
FO08008O	Roka FORD ESCORT (06/83-10/90) LEVA
FO08009O	Vil. FORD ESCORT (08/90-02/99), ORION (08/90-08/93) DESNA
FO08010O	Vil. FORD ESCORT (08/90-02/99), ORION (08/90-08/93) LEVA
FO08011O	Vilica FORD GALAXY (06/95-) - menjava silent blokov
FO08012O	Vilica FORD MONDEO brez zglobov D+L
FO08013O	Vilica FORD MONDEO (02/93-07/96) DESNA
FO08014O	Vilica FORD MONDEO (02/93-07/96) LEVA
FO08015O	Vilica FORD MONDEO (08/96-10/00) DESNA
FO08016O	Vilica FORD MONDEO (08/96-10/00) LEVA
FO08017O	Roka FORD CAPRI (12/68-07/87) DESNA
FO08018O	Roka FORD CAPRI (12/68-07/87) LEVA
FO08019O	Roka FORD SIERRA (08/82-02/93) DESNA
FO08020O	Roka FORD SIERRA (08/82-02/93) LEVA
FO54001O	Povezava na zadnji premi FORD FOCUS (10/98-)
FO10001O	Drog volana FORD FIESTA (07/91-)
HONDA	
HO01001O	Končnik volana HONDA CIVIC, ACCORD, PRELUDE DESNI
HO01002O	Končnik volana HONDA CIVIC, ACCORD, PRELUDE LEVI
HO03001O	Zglob vilice HONDA CIVIC ZGORNJI (menjava zglobov – varovan z vskočnikom) D+L
HO03002O	Zglob vilice HONDA ACCORD ZGORNJI (menjava zglobov – varovan z vskočnikom) D+L
HO03003O	Zglob pesta spodnji HONDA CIVIC (zglob + menjava)
HO03004O	Zglob pesta spodnji HONDA ACCORD (zglob + menjava)
HO03005O	Zglob pesta spodnji HONDA LEGEND (zglob + menjava)
HO08001O	Vilica HONDA CIVIC ZGORNJA (zglob varjen na vilico) D+L
HO08002O	Roka spodnja HONDA CIVIC (menjava silent blokov) D+L
HYUNDAI	
HY03001O	Zglob vilice HYUNDAI ACCENT, LANTRA, SONATA D+L
HY08002O	Vilica HYUNDAI LANTRA (menjava zglobov + silent blokov) D+L
HY08003O	Roka HYUNDAI H100 (06/97-) - menjava zglobov D+L
HY08004O	Roka HYUNDAI H100 (06/97-) - menjava zgl. + silent bloka D+L
IVECO	
IV01001O	Končnik volana IVECO
IV08001O	Vilica IVECO DAILY 30.8-49-12 (-00) ZG. + SP.
IV08002O	Vilica IVECO 35 S 11 (00-) ZGORNJA (menjava zglobov)
IV08003O	Vilica IVECO 35 S 11 (00-) SPODNJA (menjava zglobov)
JAGUAR	
JA01001O	Končnik volana JAGUAR (vsi modeli)

JA03001O	Zglob zgornji JAGUAR XJ6, XJS, XJ12
JA03002O	Zglob spodnji JAGUAR XJ6, XJS, XJ12
JEEP	
JE01001O	Kon. volana JEEP WRANGLER, CHEROKEE, GRAN CHEROKEE
JE03001O	Zgl. spod. JEEP WRANGLER, CHEROKEE, GRAN CHEROKEE
JE03002O	Zgl. zgornji JEEP WRANGLER, CHEROKEE, GRAN CHEROKEE
JE11001O	Zglob panhardovega droga JEEP WRANGLER, GRANCHEROKEE
LANCIA	
FI03001O	zglob LANCIA THEMA (11/84-07/94) D+L
CI03003O	Zglob vilice LANCIA ZETA (06/94-) D+L
FI03003O	Zgl. vil. LANCIA DEDRA(04/89-07/99),DELTA(11/93-) fi17mm D+L
FI03004O	Zglob LANCIA LYBRA (07/99-) D+L
FI03005O	Zglob LANCIA YPSILON (03/95-10/03) D+L
AL08003O	Vilica LANCIA THEMA (11/84-07/94) D+L - brez zgloba
FI08001O	Vilica LANCIA THEMA (11/84-07/94) DESNA
FI08002O	Vilica LANCIA THEMA (11/84-07/94) LEVA
FI08005O	Vilica LANCIA DEDRA (04/89-07/99) fi 17 mm DESNA
FI08006O	Vilica LANCIA DEDRA (04/89-07/99) fi 17 mm LEVA
FI08009O	Vilica LANCIA LYBRA (07/99-) DESNA
FI08010O	Vilica LANCIA LYBRA (07/99-) LEVA
CI08013O	Vilica LANCIA ZETA (06/94-) DESNA
CI08014O	Vilica LANCIA ZETA (06/94-) DESNA
FI08012O	Vilica LANCIA Y10 (09/85-02/96) D+L
FI08013O	Vilica LANCIA YPSILON (03/95-10/03) DESNA
FI08014O	Vilica LANCIA YPSILON (03/95-10/03) LEVA
AL54001O	Povezava zadnje preme LANCIA THEMA (11/84-07/94) D+L
LAND ROVER	
LR01001O	Končnik volana LANDROVER DEFENDER(08/90-12/00), DISCOVERY(11/89-09/98), RANGE ROVER (05/71-05/94)
MAZDA	
MA03001O	Zglob roke MAZDA 121 D+L
MA03002O	Zglob vilice MAZDA 626 - z menjavo
MA08001O	Vilica MAZDA 323 - menjava zgloba + silent bloka D+L
MA08002O	Vil. MAZDA 626 - menjava zgl. + malega silent bloka D+L
MA08003O	Vil. MAZDA 626 - menjava zgl. + malega + velikega sil.bl. D+L
MERCEDES	
ME01001O	Končnik volana MERCEDES SPRINTER (01/95-03/00)
ME01002O	Končnik volana MERCEDES VITO (02/96-)
ME01003O	Končnik volana MERCEDES W163 serija M (02/98-)
ME01004O	Končnik volana MERCEDES W210 serija E (05/95-03/02) DESNI
ME01005O	Končnik volana MERCEDES W210 serija E (05/95-03/02) LEVI
ME03001O	Zglob vilice MERCED. SPRINTER (01/95-03/00) - zgl. + menjava
ME03002O	Zglob vilice MERCEDES VITO (02/96-) - zglob + menjava
ME03003O	Zglob vilice MERCEDES W202 serijaC (03/93-05/00), W210 serija E (05/95-03/02) dvojni konus
ME03004O	Zgl. vilice MERCED. W/C 140 serija S (02/91-08/98) dvojni konus
ME03005O	Zglob roke zgornje MERCEDES W123, W124, W126 (AL. Roka)
ME03006O	Zglob pesta MERCEDES W116 (08/72-07/80), W123 (01/76-12/85), W126 razred S (10/79-06/91) - zglob + menjava
ME03007O	Zglob pesta MERCEDES W163 serija M (02/98-)
ME03008O	Zglob pesta MERCEDES W163 serija M (02/98-) zgl. + menjava

ME08001O	Roka MERCEDES W163 serija M (02/98-)
ME08002O	Vilica spodnja MERCEDES W124 (12/84-06/95), W129 razred SL (03/98-), W201 razred 190 (10/82-08/93) - zglob + menjava
ME08003O	Vilica zgornja MERCEDES W202 razred C (03/93-05/00) D+L
ME11001O	Vezni drog MERCEDES W202 razred C (03/93-05/00) - obn. Vzv.
ME08004O	Vilica spodnja MERCEDES VITO (z zgl.) D+L
ME53001O	Krak zad. preme MERCEDES W168 serija A (07/97-09/04) DESNI
ME53002O	Krak zad. preme MERCEDES W168 serija A (07/97-09/04) LEVI
MITSUBISHI	
MI01001O	Končnik volana MITSUBISHI PAJERO (12/82-12/91) - DOLGI
MI01002O	Končnik volana MITSUBISHI PAJERO (12/82-12/91) - KRATKI
MI03001O	Zglob vilice MITSUBISHI COLT, LANCER - zglob + menjava
MI03002O	Zglob roke MITSUBISHI GALANT
MI09001O	Pomožni volan MITSUBISHI PAJERO - mali
MI09002O	Pomožni volan MITSUBISHI PAJERO - veliki
NISSAN	
NI01001O	Končnik volana NISSAN MICRA, SUNNY, PRIMERA, ALMERA
NI01002O	Kon. volana NISSAN MAXIMA (02/95-08/00), PATROL, TERANO
NI03001O	Zglob vilice NISSAN MICRA - zglob + menjava
NI03002O	Zglob vilice NISSAN SUNNY - zglob + menjava
NI03003O	Zglob vilice NISSAN PRIMERA, ALMERA - zglob + menjava
NI03004O	Zglob vilice NISSAN MAXIMA - zglob + menjava
NI03005O	Zglob vilice NISSAN PATROL
NI08001O	Vilica NISSAN MICRA - menjava zgloba + silent blokov
NI08002O	Vilica NISSAN SUNNY - menjava zgloba + malega silent bloka
NI10001O	Drog volana NISSAN MICRA (predelava na fi 16 mm)
NI11001O	Vezni drog NISSAN SUNNY
NI11002O	Vezni drog NISSAN TERANO
OPEL	
OP01002O	Končnik volana OPEL FRONTERA
OP01005O	Končnik volana OPEL OMEGA A (09/86-03/94), B (03/94-) dolgi DESNI (M14 X 1,5 – LEVI)
OP01006O	Končnik volana OPEL OMEGA A (09/86-03/94), B (03/94-) dolgi LEVI (M14 X 1,5 – DESNI)
OP01007O	Kon. volana OPEL OMEGA A, B, - dolgi + kratki (s cevjo) D+L
OP03001O	Zglob OPEL ASCONA, KADETT, ASTRA, CORSA, VECTRA
OP08001O	Vilica OPEL ASTRA (09/91-12/02), VECTRA (08/88-07/95), CALIBRA (03/90-07/97) DESNA
OP08002O	Vilica OPEL ASTRA (09/91-12/02), VECTRA (08/88-07/95), CALIBRA (03/90-07/97) LEVA
OP08003O	Vilica OPEL VECTRA serija B (09/95-12/03) DESNA
OP08004O	Vilica OPEL VECTRA serija B (09/95-12/03) LEVA
OP08005O	Vilica OPEL OMEGA serija B (03/94-) DESNI
OP08006O	Vilica OPEL OMEGA serija B (03/94-) LEVI
OP08007O	Vilica OPEL KADETT serija E (09/84-07/91) DESNA
OP08008O	Vilica OPEL KADETT serija E (09/84-07/91) LEVA
OP11001O	Vezni drog OPEL OMEGA A, B,
OP09001O	Pomožni volan OPEL OMEGA A, B
PEUGEOT	
CI01003O	Končnik volana PEUGEOT J5 (07/81-03/94)
CI01004O	Končnik volana PEUGEOT BOXER (04/94-)
CI03001O	Zglob vilice PEUGEOT 106 (09/91-) - zglob + menjava
CI03002O	Zglob roke PEUGEOT 205 (08/83-09/98) D+L
PE03001O	Zglob roke PEUGEOT 309 (10/85-12/93)
PE03002O	Zglob vilice PEUGEOT 206 (09/98-)

PE03003O	Zglob pesta PEUGEOT 305 , 405 - zglob + menjava
PE03004O	Zglob pesta PEUGEOT 406, 605 - zglob + menjava
CI03003O	Zglob vilice PEUGEOT BOXER (06/94-)
PE08001O	Roka PEUGEOT 205 (08/83-09/98) DESNA
PE08002O	Roka PEUGEOT 205 (08/83-09/98) LEVA
PE08003O	Roka PEUGEOT 309 (10/85-12/93) DESNA
PE08004O	Roka PEUGEOT 309 (10/85-12/93) LEVA
PE08005O	Vilica PEUGEOT 206 (09/98-) DESNA
PE08006O	Vilica PEUGEOT 206 (09/98-) LEVA
PE08007O	Vilica PEUGEOT 306 (02/93-) DESNA
PE08008O	Vilica PEUGEOT 306 (02/93-) LEVA
PE08009O	Vilica PEUGEOT 405 (09/87-12/97) D+L
PE08010O	Vilica PEUGEOT 406 (10/95-) - menjava silent blokov D+L
PE08011O	Vilica PEUGEOT 605 (06/89-11/99), 607 (01/00-) D+L
CI08013O	Vilica PEUGEOT EXPERT (10/95-), 806 (09/94-07/02) DESNA
CI08014O	Vilica PEUGEOT EXPERT (10/95-), 806 (09/94-07/02) LEVA
CI08017O	Roka PEUGEOT J5 (10/85-03/94) DESNA
CI08018O	Roka PEUGEOT J5 (10/85-03/94) LEVA
CI08019O	Vilica PEUGEOT BOXER 1.0T – 1.4T (04/94-04/02) DESNA
CI08020O	Vilica PEUGEOT BOXER 1.0T – 1.4T (04/94-04/02) LEVA
CI08021O	Vilica PEUGEOT BOXER 1.8T (04/94-04/02) DESNA
CI08022O	Vilica PEUGEOT BOXER 1.8T (04/94-04/02) LEVA
CI08023O	Vilica PEUGEOT BOXER 1.8T (04/02-) DESNA
CI08024O	Vilica PEUGEOT BOXER 1.8T (04/02-) LEVA
CI10001O	Drog volana PEUGEOT BOXER (04/94-)

PONTIAC

PO01001O	Končnik volana PONTIAC FIRE BIRD
PO01002O	Končnik volana PONTIAC TRANS - AM
PO03001O	Zglob PONTIAC FIRE BIRD
PO03002O	Zglob PONTIAC TRANS - AM
PO08001O	Vilica PONTIAC TRANS – AM - zglob + menjava
PO09001O	Pomožni volan PONTIAC TRANS - AM

PORSCHE

PR01001O	Končnik volana PORSCHE 924, 928, 944
PR03001O	Zglob vilice PORSCHE 911, 924, 944
PR08001O	Vilica PORSCHE 911, 944

RENAULT

RE01002O	Končnik volana RENAULT CLIO ii. (10/93-09/98) servo volan D+L
RE01003O	Končnik volana RENAULT LAGUNA I. (01/94-12/00) D+L
RE01004O	Končnik volana RENAULT MASTER I. (08/80-09/97) D+L
RE01005O	Končnik volana RENAULT MASTER II. (10/97-) D+L
RE03001O	Zglob RENAULT 21 DIESEL
RE03002O	Zglob RENAULT 25, ESPACE
RE03003O	Zgl. vil. RENAULT LAGUNA I. (01/94-12/00) -zglob + menjava D+L
RE03004O	Zgl. vil. RENAULT MASTER II. (10/97-) - zglob + menjava D+L
RE03005O	Zgl. vil. RENAULT MEGANE SCENIC (10/95-10/97)– zgl.+menjava
RE08001O	Vilica RENAULT 5 (08/84-13/96) - z zglobom DESNA
RE08002O	Vilica RENAULT 5 (08/84-13/96) - z zglobom LEVA
RE08003O	Vilica RENAULT 19, MEGANE - z zglobom DESNA
RE08004O	Vilica RENAULT 19, MEGANE - z zglobom LEVA
RE08005O	Vilica RENAULT CLIO I. (01/91-09/98) - z zglobom DESNA
RE08006O	Vilica RENAULT CLIO I. (01/91-09/98) - z zglobom LEVA
RE08007O	Vilica RENAULT LAGUNA I. (01/94-12/00) DESNA
RE08008O	Vilica RENAULT LAGUNA I. (01/94-12/00) LEVA

RE08009O	Vilica RENAULT LAGUNA II.(10/00-)	DESNA
RE08010O	Vilica RENAULT LAGUNA II.(10/00-)	LEVA
RE08011O	Vilica RENAULT TWINGO (03/93-)	DESNA - z zglobom
RE08012O	Vilica RENAULT TWINGO (03/93-)	LEVA - z zglobom
ROVER		
RO01001O	Končnik volana ROVER serija 100 (09/90-04/99)	
RO01002O	Končnik volana ROVER serija 200 (10/89-12/99)	
RO01003O	Končnik volana ROVER serija 800 (07/86-02/99)	
RO03001O	Zglob roke ROVER serija 200 (10/89-12/99), serija 400 (03/90-06/97) (obnova zgloba na spodnji roki) D+L	
RO08001O	Roka ROVER serija 200 (10/89-12/99), serija 400 (03/90-06/97) DESNA	
RO08002O	Roka ROVER serija 200 (10/89-12/99), serija 400 (03/90-06/97) LEVA	
RO03002O	Zglob vilice ROVER serija 400 (05/95-01/00) - zglob + menjava ZGORNJI D+L	
RO03003O	Zglob pesta ROVER serija 400 (05/95-01/00) - zglob + menjava	
RO03004O	Zglob vilice ROVER 75 (03/99-) - zunanji	
RO08003O	Vil. ROVER serija 100 (09/90-04/99) SPOD. - zglob + sil. bloki	
SAAB		
SA01001O	Končnik volana SAAB 90, 93, 99	
SA03001O	Zglob SAAB 90, 93, 99 ZG. +SP.	
SA08001O	Roka SAAB 9-3 (02/98-)	
SEAT		
FO01002O	Končnik volana SEAT ALHAMBRA (04/94-) DESNI	
FO01003O	Končnik volana SEAT ALHAMBRA (04/94-) LEVI	
SE08001O	Roka SEAT IBIZA (01/71-12/86) - fi 15 mm	
SE08002O	Roka SEAT IBIZA (06/84-12/93) - fi 17 mm	
SUBARU		
SU01001O	Končnik volana SUBARU JUSTY	
SU01002O	Končnik volana SUBARU IMPREZA, LEGACY, LEONE	
SU08001O	Roka SUBARU JUSTY (samo silent Blok) D+L	
SU08002O	Vilica SUBARU VIVIO - obnova zgloba D+L	
SUZUKI		
SZ01001O	Končnik volana SUZUKI VITARA	
SZ03001O	Zglob SUZUKI VITARA	
SZ08001O	Roka SUZUKI MARUTI, ALTO D+L	
SZ08002O	Vilica SUZUKI BALENO (08/98-) - obnova zgloba D+L	
SZ03002O	Zglob vilice SUZUKI SWIFT (01/89-) - obnova zgloba D+L	
SZ08003O	Vilica SUZUKI SWIFT (01/89-) - zglob + silent bloki	
ŠKODA		
SK01002O	Končnik volana ŠKODA OCTAVIA D+L	
SK08001O	Vilica ŠKODA FAVORIT, FORMAN (05/89-03/95) D+L	
SK08002O	Vilica ŠKODA FELICIA (10/94-09/00) D+L	
AU08005O	Vilica ŠKODA OCTAVIA (09/96-12/04) z zglobom D+L	
TOYOTA		
TO01001O	Končnik volana TOYOTA CARINA, COROLLA, CELICA	
TO01002O	Končnik volana TOYOTA LANDCRUISER	
TO03001O	Zglob TOYOTA CARINA, COROLLA, CELICA	
TO09001O	Pomožni volan TOYOTA	
TO11001O	Vezni drog TOYOTA COROLLA, CARINA	

TO10001O	Drog volana TOYOTA COROLLA
VOLKSWAGEN	
AU01003O	Končnik volana VW PASSAT (08/96-)
FO01002O	Končnik volana VW SHARAN (04/94-) DESNI
FO01003O	Končnik volana VW SHARAN (04/94-) LEVI
VW01002O	Končnik volana VW TRANSPORTER ST.T., N.T., D+L
VW03001O	Zglob VW HROŠČ 1200A, 1300A, (08/65-03/85)
VW03002O	Zglob VW TRANSPORTER ST.T., N.T., spodnji
VW08001O	Roka VW HROŠČ s silent bloki
VW08002O	Roka VW POLO (10/81-09/94) D+L
VW08003O	Vilica VW PASSAT (03/88-01/94) D+L
VW08004O	Vilica VW GOLF I. (04/74-07/83) D+L
VW08005O	Vilica VW GOLF II. (08/83-07/87) z zglobom fi 17 mm D+L
VW08006O	Vilica VW GOLF II. (07/87-07/92) z zglobom fi 19 mm D+L
VW08007O	Vilica VW GOLF III. (11/91-07/98) z zglobom fi 19 mm D+L
VW08008O	Vilica VW TRANSPORTER menjava silent blokov ZG. + SP.
AU08006O	Roka zgornja – prednja VW PASSAT (08/96-) DESNA
AU08007O	Roka zgornja – prednja VW PASSAT (08/96-) LEVA
AU08008O	Roka zgornja – zadnja VW PASSAT (08/96-) DESNA
AU08009O	Roka zgornja – zadnja VW PASSAT (08/96-) LEVA
AU08011O	Roka spodnja – prednja VW PASSAT (08/96-) D+L
AU08012O	Roka spodnja – zadnja VW PASSAT (08/96-) DESNA
AU08013O	Roka spodnja – zadnja VW PASSAT (08/96-) LEVA
VW11001O	Vezni drog VW POLO
VW11002O	Vezni drog VW PASSAT SYNCRO
VW11003O	Vezni drog VW TRANSPORTER
VOLVO	
VO03002O	Zgl. vil. VOLVO 850 (06/91-12/96), S70-V70 (01/97-03/00) D+L
VO03003O	Zglob vilice VOLVO S40, V40 - zglob + menjava D+L
VO08001O	Vilica VOLVO S40- V40 - menjava zgloba + silent bloka D+L
VO08002O	Vilica VOLVO 850 (06/91-12/96), S70-V70 (01/97-03/00) - zglob + silent bloki DESNA
VO08003O	Vilica VOLVO 850 (06/91-12/96), S70-V70 (01/97-03/00) - zglob + silent bloki LEVA
VO08005O	Vilica spodnja VOLVO S60, V70, S80 (menjava sil. Blokov) DESNA
VO08006O	Vilica spodnja VOLVO S60, V70, S80 (menjava sil. Blokov) LEVA

Cene veljajo od dne 07.08.2006

Možna dobava zglobov in končnikov tudi za druga vozila.

Naša ponudba vsebuje tako nove kot tudi obnovljene rezervne dele.

Proizvode, ki jih trenutno nimamo na zalogi vam obnovimo v najkrajšem možnem času.

Obnavljamo tudi krmilne mehanizme za tovorna vozila, avtobuse, traktorje in viličarje.

Poleg rezervnih delov krmilnega mehanizma pri nas dobite tudi **homokinetične zglobbe** ter **nosilce motorja**. V kolikor želite cenika, nam to prosim sporočite in poslani vam ga bomo po pošti oziroma po e-mail naslovu.

Za vse izdelke velja **garancija eno leto** (brez omejitve kilometrov) pod pogojem, da so brez mehanskih poškodb in strokovno vgrajeni.

Rabati in razni dodatni popusti po dogovoru.

VARGALANT, d.o.o. HORJUL
LIVADA 49
1354 HORJUL

Horjul, 7.08.2006